

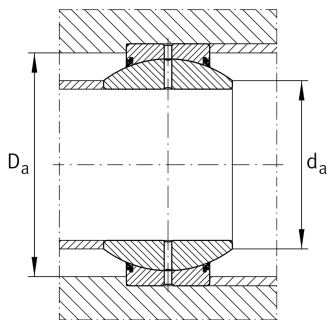
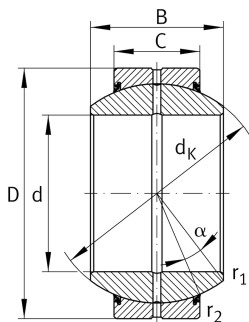
**GE90-FO-2RS**

Сферический шарнирный подшипник



Радиальный шарнирный подшипник, обслуживаемый, пара скольжения: сталь/сталь, DIN ISO 12240-1, размерная серия G, с уплотнениями

Техническая информация



Ваш текущий вариант продукта

Maintenance	Maintenance required	
Material	Steel	
Уплотнение	2RS	Lip seals on both sides
Радиальный зазор	CN (Group N)	Normal internal clearance
Coating	Durotect M	Inner- and outer ring coated with Durotect M (Manganese Phosphate)

Основные размеры и рабочие характеристики

d	90 mm	Диаметр отверстия подшипника
D	150 mm	Наружный диаметр подшипника
B	85 mm	Ширина внутреннего кольца
C _r	790.000 N	Динамическая грузоподъемность, радиальная
C _{0r}	3.040.000 N	Статическая грузоподъемность, радиальная
≈m	5,34 kg	Вес

Присоединительные размеры

r _{1smin}	1 mm	Размер монтажной фаски
r _{2smin}	1 mm	Размер монтажной фаски
d _{a max}	98,3 mm	Присоединительный размер внутреннего кольца
D _{a min}	123 mm	Диаметр соединения с корпусом



Габаритные размеры

C	55 mm	Ширина наружного кольца
d _К	130 mm	Диаметр сферы
α	15 °	Угол опрокидывания
d _{ОТ}	0 mm	Диаметр отверстия подшипника, верхнее отклонение допуска
d _{УТ}	-0,02 mm	Диаметр отверстия подшипника, нижнее отклонение допуска
D _{ОТ}	0 mm	Наружный диаметр, верхнее отклонение допуска
D _{УТ}	-0,018 mm	Наружный диаметр, нижнее отклонение допуска
B _{ОТ}	0 mm	Ширина внутреннего кольца, верхнее отклонение допуска
B _{УТ}	-0,2 mm	Ширина внутреннего кольца, нижнее отклонение допуска
C _{ОТ}	0 mm	Ширина наружного кольца, верхнее отклонение допуска
C _{УТ}	-0,5 mm	Ширина наружного кольца, нижнее отклонение допуска
G _r	0,085 - 0,165	Радиальный зазор
G _{rmax}	0,165 mm	Radial clearance, maximum
G _{rmin}	0,085 mm	Radial clearance, minimum

Диапазон температур

T _{min}	-30 °C	Мин. рабочая температура
T _{max}	130 °C	Макс. рабочая температура



Характеристики



Радиальная нагрузка



Осевая нагрузка в одном направлении



Осевая нагрузка в обоих направлениях



Смазывание пластичной смазкой



Уплотнения с обеих сторон



Статические угловые и линейные несоосности



Динамические угловые и линейные несоосности