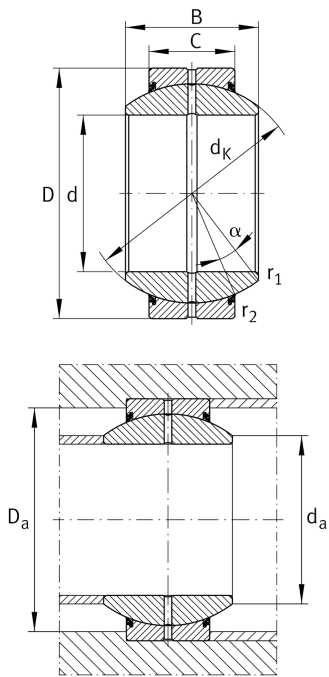


**GE45-FO-2RS**

## Сферический шарнирный подшипник

Радиальный шарнирный подшипник, обслуживаемый, пара скольжения: сталь/сталь, DIN ISO 12240-1, размерная серия G, с уплотнениями

## Техническая информация



## Ваш текущий вариант продукта

|                  |                      |  |
|------------------|----------------------|--|
| Maintenance      | Maintenance required |  |
| Material         | Steel                |  |
| Уплотнение       | 2RS                  | Lip seals on both sides  |
| Радиальный зазор | CN (Group N)         | Normal internal clearance  |
| Coating          | Durotect M           | Inner- and outer ring coated with Durotect M (Manganese Phosphate) |

## Основные размеры и рабочие характеристики

|                 |           |   |
|-----------------|-----------|---|
| d               | 45 mm     | Диаметр отверстия подшипника              |
| D               | 75 mm     | Наружный диаметр подшипника               |
| B               | 43 mm     | Ширина внутреннего кольца                 |
| C <sub>r</sub>  | 204.000 N | Динамическая грузоподъемность, радиальная |
| C <sub>0r</sub> | 785.000 N | Статическая грузоподъемность, радиальная  |
| ≈m              | 0,67 kg   | Вес                                       |

## Присоединительные размеры

|                    |        |   |
|--------------------|--------|---|
| r <sub>1smin</sub> | 0,6 mm | Размер монтажной фаски                      |
| r <sub>2smin</sub> | 1 mm   | Размер монтажной фаски                      |
| d <sub>a max</sub> | 50 mm  | Присоединительный размер внутреннего кольца |
| D <sub>a min</sub> | 63 mm  | Диаметр соединения с корпусом               |



### Габаритные размеры

|                   |             |  |
|-------------------|-------------|--|
| C                 | 28 mm       | Ширина наружного кольца                                  |
| d <sub>К</sub>    | 66 mm       | Диаметр сферы  |
| α                 | 15 °        | Угол опрокидывания                                       |
| d <sub>ОТ</sub>   | 0 mm        | Диаметр отверстия подшипника, верхнее отклонение допуска |
| d <sub>УТ</sub>   | -0,012 mm   | Диаметр отверстия подшипника, нижнее отклонение допуска  |
| D <sub>ОТ</sub>   | 0 mm        | Наружный диаметр, верхнее отклонение допуска             |
| D <sub>УТ</sub>   | -0,013 mm   | Наружный диаметр, нижнее отклонение допуска              |
| B <sub>ОТ</sub>   | 0 mm        | Ширина внутреннего кольца, верхнее отклонение допуска    |
| B <sub>УТ</sub>   | -0,12 mm    | Ширина внутреннего кольца, нижнее отклонение допуска     |
| C <sub>ОТ</sub>   | 0 mm        | Ширина наружного кольца, верхнее отклонение допуска      |
| C <sub>УТ</sub>   | -0,3 mm     | Ширина наружного кольца, нижнее отклонение допуска       |
| G <sub>r</sub>    | 0,06 - 0,12 | Радиальный зазор   |
| G <sub>rmax</sub> | 0,12 mm     | Radial clearance, maximum                                |
| G <sub>rmin</sub> | 0,06 mm     | Radial clearance, minimum                                |

### Диапазон температур

|                  |        |                           |
|------------------|--------|---------------------------|
| T <sub>min</sub> | -30 °C | Мин. рабочая температура  |
| T <sub>max</sub> | 130 °C | Макс. рабочая температура |



## Характеристики

---

-  Радиальная нагрузка
-  Осевая нагрузка в одном направлении
-  Осевая нагрузка в обоих направлениях
-  Смазывание пластичной смазкой
-  Уплотнения с обеих сторон
-  Статические угловые и линейные несоосности
-  Динамические угловые и линейные несоосности