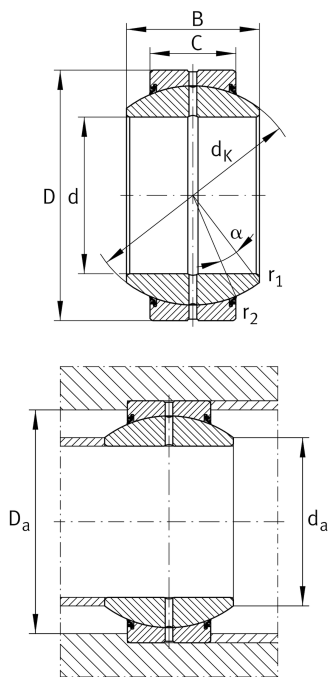


**GE280-FO-2RS**

Сферический шарнирный подшипник

Радиальный шарнирный подшипник, обслуживаемый, пара скольжения: сталь/сталь, DIN ISO 12240-1, размерная серия G, с уплотнениями

Техническая информация



Ваш текущий вариант продукта

Maintenance	Maintenance required	
Material	Steel	
Уплотнение	2RS	Lip seals on both sides
Радиальный зазор	CN (Group N)	Normal internal clearance
Coating	Durotect M	Inner- and outer ring coated with Durotect M (Manganese Phosphate)

Основные размеры и рабочие характеристики

d	280 mm	Диаметр отверстия подшипника
D	430 mm	Наружный диаметр подшипника
B	210 mm	Ширина внутреннего кольца
C _r	4.970.000 N	Динамическая грузоподъемность, радиальная
C _{0r}	19.100.000 N	Статическая грузоподъемность, радиальная
≈m	96,5 kg	Вес

Присоединительные размеры

r _{1smin}	1,1 mm	Размер монтажной фаски
r _{2smin}	1,1 mm	Размер монтажной фаски
d _{a max}	310,6 mm	Присоединительный размер внутреннего кольца
D _{a min}	370 mm	Диаметр соединения с корпусом



Габаритные размеры

C	120 mm	Ширина наружного кольца
d _К	375 mm	Диаметр сферы
α	15 °	Угол опрокидывания
d _{ОТ}	0 mm	Диаметр отверстия подшипника, верхнее отклонение допуска
d _{УТ}	-0,035 mm	Диаметр отверстия подшипника, нижнее отклонение допуска
D _{ОТ}	0 mm	Наружный диаметр, верхнее отклонение допуска
D _{УТ}	-0,045 mm	Наружный диаметр, нижнее отклонение допуска
B _{ОТ}	0 mm	Ширина внутреннего кольца, верхнее отклонение допуска
B _{УТ}	-0,35 mm	Ширина внутреннего кольца, нижнее отклонение допуска
C _{ОТ}	0 mm	Ширина наружного кольца, верхнее отклонение допуска
C _{УТ}	-0,9 mm	Ширина наружного кольца, нижнее отклонение допуска
G _r	0,125 - 0,239	Радиальный зазор
G _{rmax}	0,239 mm	Radial clearance, maximum
G _{rmin}	0,125 mm	Radial clearance, minimum

Диапазон температур

T _{min}	-30 °C	Мин. рабочая температура
T _{max}	130 °C	Макс. рабочая температура



Характеристики



Радиальная нагрузка



Осевая нагрузка в одном направлении



Осевая нагрузка в обоих направлениях



Смазывание пластичной смазкой



Уплотнения с обеих сторон



Крупногабаритный подшипник



Статические угловые и линейные несоосности



Динамические угловые и линейные несоосности