

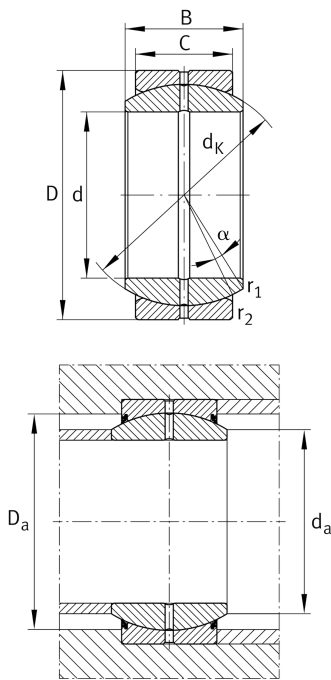


GE35-DO-HLN [↗](#)

Сферический шарнирный подшипник

Standard performance Radial spherical plain bearing, requiring maintenance, sliding contact surface: steel/steel, DIN ISO 12240-1, dimension series E, open design

Техническая информация



Ваш текущий вариант продукта

Maintenance	Maintenance required
Material	Steel
Уплотнение	Without без
Радиальный зазор	CN (Group N) Normal internal clearance
Coating	Durotect M Inner- and outer ring coated with Durotect M (Manganese Phosphate)

Основные размеры и рабочие характеристики

d	35 mm	Диаметр отверстия подшипника
D	55 mm	Наружный диаметр подшипника
B	25 mm	Ширина внутреннего кольца
C _r	79.900 N	Динамическая грузоподъемность, радиальная
C _{0r}	400.000 N	Статическая грузоподъемность, радиальная
≈m	0,218 kg	Вес

Присоединительные размеры

r _{1smin}	0,6 mm	Размер монтажной фаски
r _{2smin}	1 mm	Размер монтажной фаски
d _{a max}	39,7 mm	Присоединительный размер внутреннего кольца
D _{a min}	44,2 mm	Диаметр соединения с корпусом



Габаритные размеры

C	20 mm	Ширина наружного кольца
d _К	47 mm	Диаметр сферы
α	6 °	Угол опрокидывания
d _{ОТ}	0 mm	Диаметр отверстия подшипника, верхнее отклонение допуска
d _{УТ}	-0,012 mm	Диаметр отверстия подшипника, нижнее отклонение допуска
D _{ОТ}	0 mm	Наружный диаметр, верхнее отклонение допуска
D _{УТ}	-0,013 mm	Наружный диаметр, нижнее отклонение допуска
B _{ОТ}	0 mm	Ширина внутреннего кольца, верхнее отклонение допуска
B _{УТ}	-0,12 mm	Ширина внутреннего кольца, нижнее отклонение допуска
C _{ОТ}	0 mm	Ширина наружного кольца, верхнее отклонение допуска
C _{УТ}	-0,3 mm	Ширина наружного кольца, нижнее отклонение допуска
G _r	0,05 - 0,1	Радиальный зазор
G _{rmax}	0,1 mm	Radial clearance, maximum
G _{rmin}	0,05 mm	Radial clearance, minimum

Диапазон температур

T _{min}	-60 °C	Мин. рабочая температура
T _{max}	200 °C	Макс. рабочая температура



Характеристики



Радиальная нагрузка



Осевая нагрузка в одном направлении



Осевая нагрузка в обоих направлениях



Смазывание пластичной смазкой



Уплотнения с обеих сторон



Статические угловые и линейные несоосности



Динамические угловые и линейные несоосности