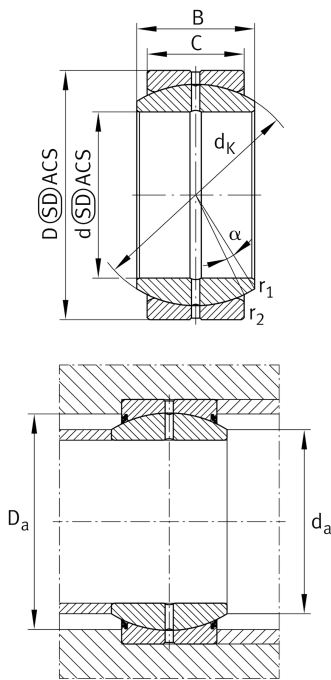


**GE17-DO-C3**

Сферический шарнирный подшипник

Радиальный шарнирный подшипник, обслуживаемый, пара скольжения: сталь/сталь, DIN ISO 12240-1, размерная серия E, открытое исполнение

Техническая информация



Ваш текущий вариант продукта

Maintenance	Maintenance required	
Material	Steel	
Уплотнение	Without	без
Радиальный зазор	C3 (Group 3)	Internal clearance larger than CN
Coating	Durotect M	Inner- and outer ring coated with Durotect M (Manganese Phosphate)

Основные размеры и рабочие характеристики

d	17 mm	Диаметр отверстия подшипника
D	30 mm	Наружный диаметр подшипника
B	14 mm	Ширина внутреннего кольца
C _r	27.600 N	Динамическая грузоподъемность, радиальная
C _{0r}	106.000 N	Статическая грузоподъемность, радиальная
≈m	0,042 kg	Вес

Присоединительные размеры

r _{1smin}	0,3 mm	Размер монтажной фаски
r _{2smin}	0,3 mm	Размер монтажной фаски
d _{a max}	20,7 mm	Присоединительный размер внутреннего кольца
D _{a min}	24 mm	Диаметр соединения с корпусом



Габаритные размеры

C	10 mm	Ширина наружного кольца
d _К	25 mm	Диаметр сферы
α	10 °	Угол опрокидывания
d _{ОТ}	0 mm	Диаметр отверстия подшипника, верхнее отклонение допуска
d _{УТ}	-0,008 mm	Диаметр отверстия подшипника, нижнее отклонение допуска
D _{ОТ}	0 mm	Наружный диаметр, верхнее отклонение допуска
D _{УТ}	-0,009 mm	Наружный диаметр, нижнее отклонение допуска
B _{ОТ}	0 mm	Ширина внутреннего кольца, верхнее отклонение допуска
B _{УТ}	-0,12 mm	Ширина внутреннего кольца, нижнее отклонение допуска
C _{ОТ}	0 mm	Ширина наружного кольца, верхнее отклонение допуска
C _{УТ}	-0,24 mm	Ширина наружного кольца, нижнее отклонение допуска
G _r	0,082 - 0,124	Радиальный зазор
G _{rmax}	0,124 mm	Radial clearance, maximum
G _{rmin}	0,082 mm	Radial clearance, minimum

Диапазон температур

T _{min}	-60 °C	Мин. рабочая температура
T _{max}	200 °C	Макс. рабочая температура



Характеристики

-  Радиальная нагрузка
-  Осевая нагрузка в одном направлении
-  Осевая нагрузка в обоих направлениях
-  Смазывание пластичной смазкой
-  Без уплотнений
-  Статические угловые и линейные несоосности
-  Динамические угловые и линейные несоосности