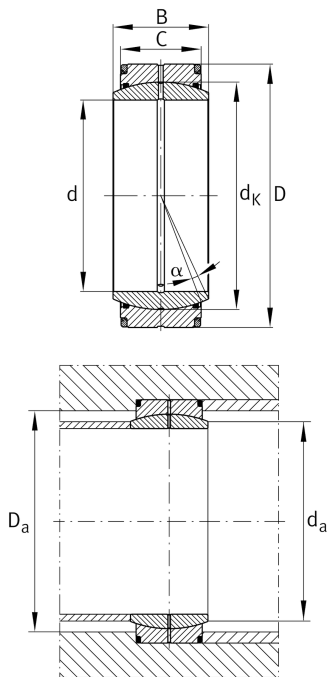


**GE380-DO-2RS4** [↗](#)

Сферический шарнирный подшипник

Радиальный шарнирный подшипник, обслуживаемый, пара скольжения: сталь/сталь, DIN ISO 12240-1, размерная серия C, с уплотнениями

Техническая информация



Ваш текущий вариант продукта

Maintenance	Maintenance required	
Material	Steel	
Уплотнение	2RS4	Lip seals with increased sealing action on both sides
Радиальный зазор	CN (Group N)	Normal internal clearance
Coating	Durotect M	Inner- and outer ring coated with Durotect M (Manganese Phosphate)

Основные размеры и рабочие характеристики

d	380 mm	Диаметр отверстия подшипника
D	520 mm	Наружный диаметр подшипника
B	190 mm	Ширина внутреннего кольца
C _r	7.530.000 N	Динамическая грузоподъемность, радиальная
C _{0r}	29.000.000 N	Статическая грузоподъемность, радиальная
m	123,5 kg	Вес

Присоединительные размеры

r _{1smin}	1,5 mm	Размер монтажной фаски
r _{2smin}	4 mm	Размер монтажной фаски
d _{a max}	407,9 mm	Присоединительный размер внутреннего кольца
D _{a min}	426 mm	Диаметр соединения с корпусом



Габаритные размеры

C	160 mm	Ширина наружного кольца
d _К	450 mm	Диаметр сферы
α	4,1 °	Угол опрокидывания
d _{ОТ}	0 mm	Диаметр отверстия подшипника, верхнее отклонение допуска
d _{УТ}	-0,04 mm	Диаметр отверстия подшипника, нижнее отклонение допуска
D _{ОТ}	0 mm	Наружный диаметр, верхнее отклонение допуска
D _{УТ}	-0,05 mm	Наружный диаметр, нижнее отклонение допуска
B _{ОТ}	0 mm	Ширина внутреннего кольца, верхнее отклонение допуска
B _{УТ}	-0,4 mm	Ширина внутреннего кольца, нижнее отклонение допуска
C _{ОТ}	0 mm	Ширина наружного кольца, верхнее отклонение допуска
C _{УТ}	-1 mm	Ширина наружного кольца, нижнее отклонение допуска
G _r	0,135 - 0,261	Радиальный зазор
G _{rmax}	0,261 mm	Radial clearance, maximum
G _{rmin}	0,135 mm	Radial clearance, minimum

Диапазон температур

T _{min}	-30 °C	Мин. рабочая температура
T _{max}	130 °C	Макс. рабочая температура



Характеристики

-  Радиальная нагрузка
-  Осевая нагрузка в одном направлении
-  Осевая нагрузка в обоих направлениях
-  Смазывание пластичной смазкой
-  Уплотнения с обеих сторон
-  Крупногабаритный подшипник
-  Статические угловые и линейные несоосности
-  Динамические угловые и линейные несоосности