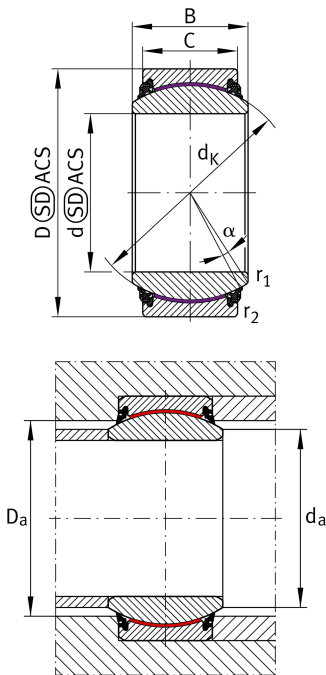


**GE80-UK-2TS**

Сферический шарнирный подшипник

Радиальный шарнирный подшипник, необслуживаемый, антифрикционный слой: ELGOGLIDE, внутреннее кольцо с твердым хромированием, DIN ISO 12240-1, размерная серия E, с уплотнениями

Техническая информация



Ваш текущий вариант продукта

| | | |
|-------------|------------------|---|
| Maintenance | Maintenance free | |
| Уплотнение | 2TS | Встроенные тройные высокоэффективные контактные уплотнения с обеих сторон |
| Bore lining | Without | |
| Coating | Without | |
| Fabric | ELGOGLIDE | |
| Material | Steel | |

Основные размеры и рабочие характеристики

| | | |
|-----------------|-------------|---|
| d | 80 mm | Диаметр отверстия подшипника |
| C _r | 1.130.000 N | Динамическая грузоподъемность, радиальная |
| D | 120 mm | Наружный диаметр подшипника |
| B | 55 mm | Ширина внутреннего кольца |
| C | 45 mm | Ширина наружного кольца |
| C _{0r} | 1.890.000 N | Статическая грузоподъемность, радиальная |
| ≈m | 2,26 kg | Вес |



Присоединительные размеры

| | | |
|-------------------|---------|------------------------------------|
| $r_{1\text{min}}$ | 1 mm | Edge Spacing |
| $r_{2\text{min}}$ | 1 mm | Размер монтажной фаски |
| D_{amin} | 99 mm | Диаметр соединения с корпусом |
| d_{amax} | 89,4 mm | Connection measurement, inner ring |

Габаритные размеры

| | | |
|-------------------|-----------|--|
| $d_{\text{К}}$ | 105 mm | Диаметр сферы |
| α | 6 ° | Угол опрокидывания |
| D_{OT} | 0 mm | Наружный диаметр, верхнее отклонение допуска |
| D_{UT} | -0,015 mm | Наружный диаметр, нижнее отклонение допуска |
| B_{OT} | 0 mm | Ширина внутреннего кольца, верхнее отклонение допуска |
| d_{UT} | -0,015 mm | Bore diameter bearing, lower tolerance |
| B_{UT} | -0,15 mm | Ширина внутреннего кольца, нижнее отклонение допуска |
| d_{OT} | 0 mm | Диаметр отверстия подшипника, верхнее отклонение допуска |
| C_{OT} | 0 mm | Ширина наружного кольца, верхнее отклонение допуска |
| C_{UT} | -0,4 mm | Ширина наружного кольца, нижнее отклонение допуска |
| G_{r} | 0 - 0,072 | Радиальный зазор |
| G_{rmax} | 0,072 mm | Radial clearance, maximum |
| G_{rmin} | 0 mm | Radial clearance, minimum |

Диапазон температур

| | | |
|------------------|--------|---------------------------|
| T_{min} | -30 °C | Мин. рабочая температура |
| T_{max} | 100 °C | Макс. рабочая температура |



Характеристики

-  Радиальная нагрузка
-  Осевая нагрузка в одном направлении
-  Осевая нагрузка в обоих направлениях
-  Смазка на весь срок службы, не требуют обслуживания
-  Уплотнения с обеих сторон
-  Статические угловые и линейные несоосности
-  Динамические угловые и линейные несоосности