

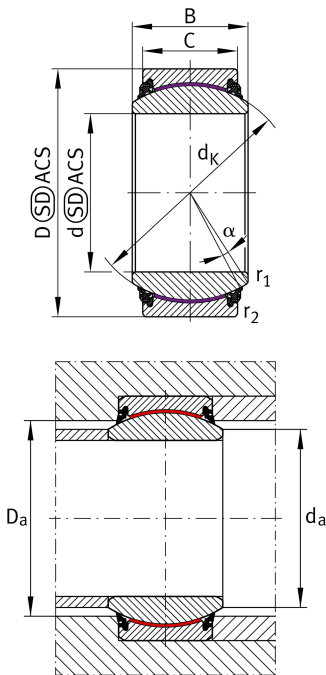


## GE45-UK-2TS [↗](#)

### Gelenklager

Radial-Gelenklager, wartungsfrei, Gleitbelag: ELGOGLIDE, DIN ISO 12240-1, Toleranzen des Außendurchmessers und der Bohrung nicht nach DIN ISO 12240-1, Maßreihe E, abgedichtet

## Technische Informationen



### Ihre aktuelle Produktvariante

Wartung	Wartungsfrei	
Dichtung	2TS	Integrierte Dreifachlippen-Hochleistungsdichtungen auf beiden Seiten
Bohrungsauskleidung	Ohne	
Beschichtung	Ohne	
Gewebeart	ELGOGLIDE	
Material	Stahl	

### Hauptabmessungen und Leistungsdaten

d	45 mm	Bohrungsdurchmesser Lager
C <sub>r</sub>	360.000 N	Dynamische Tragzahl, radial
D	68 mm	Außendurchmesser Lager
B	32 mm	Breite des Innenringes
C	25 mm	Breite Außenring
C <sub>0r</sub>	600.000 N	Statische Tragzahl, radial
≈m	0,396 kg	Gewicht



### Anschlussmaße

$r_{1\text{min}}$	0,6 mm	Kantenabstand
$r_{2\text{min}}$	1 mm	Kantenabstand
$D_{\text{amin}}$	57 mm	Gehäuseanschlußdurchmesser
$d_{\text{amax}}$	50,8 mm	Anschlussmaß Innenring

### Abmessungen

$d_K$	60 mm	Kugeldurchmesser
$\alpha$	7 °	Kippwinkel
$D_{\text{OT}}$	0 mm	Außendurchmesser, obere Toleranz
$D_{\text{UT}}$	-0,013 mm	Außendurchmesser, untere Toleranz
$B_{\text{OT}}$	0 mm	Breite des Innenringes, obere Toleranz
$d_{\text{UT}}$	-0,012 mm	Bohrungsdurchmesser Lager, Untere Toleranz
$B_{\text{UT}}$	-0,12 mm	Breite des Innenringes, geringe Toleranz
$d_{\text{OT}}$	0 mm	Bohrungsdurchmesser Lager, Obere Toleranz
$C_{\text{OT}}$	0 mm	Breite des Außenringes, obere Toleranz
$C_{\text{UT}}$	-0,3 mm	Breite des Außenringes, untere Toleranz
$G_r$	0 - 0,06	Radialluft
$G_{\text{rmax}}$	0,06 mm	Maximale radiale Lagerluft
$G_{\text{rmin}}$	0 mm	Radiale Lagerluft, minimum

### Temperaturbereich

$T_{\text{min}}$	-30 °C	Betriebstemperatur min.
$T_{\text{max}}$	100 °C	Betriebstemperatur max.



## Eigenschaften

---



Radiale Last



Axiale Last aus einer Richtung



Axiale Last aus zwei Richtungen



Lebensdauerschmierung, Wartungsfreiheit



Beidseitig abgedichtet



Statische Winkel- und Fluchtungsfehler



Dynamische Winkel- und Fluchtungsfehler