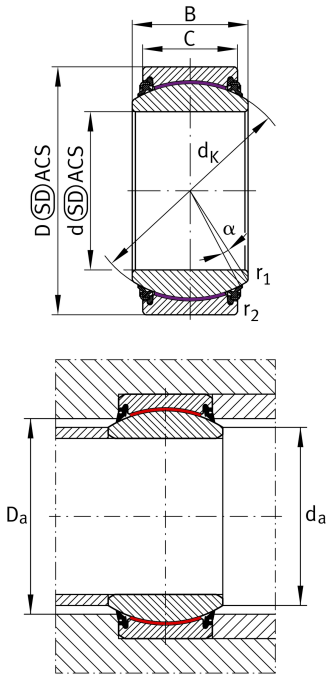


**GE300-UK-2TS**

## Сферический шарнирный подшипник

Радиальный шарнирный подшипник, необслуживаемый, антифрикционный слой: ELGOGLIDE, внутреннее кольцо с твердым хромированием, DIN ISO 12240-1, размерная серия E, с уплотнениями

## Техническая информация



## Ваш текущий вариант продукта

Maintenance	Maintenance free	
Уплотнение	2TS	Встроенные тройные высокоэффективные контактные уплотнения с обеих сторон
Bore lining	Without	
Coating	Without	
Fabric	ELGOGLIDE	
Material	Steel	

## Основные размеры и рабочие характеристики

d	300 mm	Диаметр отверстия подшипника
$C_r$	10.800.000 N	Динамическая грузоподъемность, радиальная
D	430 mm	Наружный диаметр подшипника
B	165 mm	Ширина внутреннего кольца
C	120 mm	Ширина наружного кольца
$C_{0r}$	18.000.000 N	Статическая грузоподъемность, радиальная
$\approx m$	77,5 kg	Вес



### Присоединительные размеры

$r_{1\text{min}}$	1,1 mm	Edge Spacing
$r_{2\text{min}}$	1,1 mm	Размер монтажной фаски
$D_{\text{amin}}$	370 mm	Диаметр соединения с корпусом
$d_{\text{amax}}$	336,7 mm	Connection measurement, inner ring

### Габаритные размеры

$d_{\text{К}}$	375 mm	Диаметр сферы
$\alpha$	7 °	Угол опрокидывания
$D_{\text{OT}}$	0 mm	Наружный диаметр, верхнее отклонение допуска
$D_{\text{UT}}$	-0,045 mm	Наружный диаметр, нижнее отклонение допуска
$B_{\text{OT}}$	0 mm	Ширина внутреннего кольца, верхнее отклонение допуска
$d_{\text{UT}}$	-0,035 mm	Bore diameter bearing, lower tolerance
$B_{\text{UT}}$	-0,35 mm	Ширина внутреннего кольца, нижнее отклонение допуска
$d_{\text{OT}}$	0 mm	Диаметр отверстия подшипника, верхнее отклонение допуска
$C_{\text{OT}}$	0 mm	Ширина наружного кольца, верхнее отклонение допуска
$C_{\text{UT}}$	-0,9 mm	Ширина наружного кольца, нижнее отклонение допуска
$G_{\text{r}}$	0 - 0,125	Радиальный зазор
$G_{\text{rmax}}$	0,125 mm	Radial clearance, maximum
$G_{\text{rmin}}$	0 mm	Radial clearance, minimum

### Диапазон температур

$T_{\text{min}}$	-30 °C	Мин. рабочая температура
$T_{\text{max}}$	100 °C	Макс. рабочая температура



## Характеристики

---



Радиальная нагрузка



Осевая нагрузка в одном направлении



Осевая нагрузка в обоих направлениях



Смазка на весь срок службы, не требуют обслуживания



Уплотнения с обеих сторон



Статические угловые и линейные несоосности



Динамические угловые и линейные несоосности