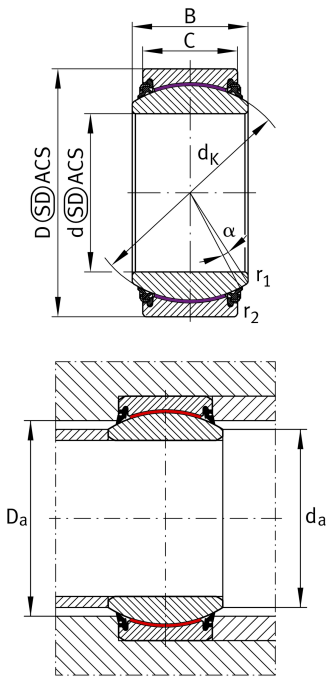


**GE280-UK-2TS**

Сферический шарнирный подшипник

Радиальный шарнирный подшипник, необслуживаемый, антифрикционный слой: ELGOGLIDE, внутреннее кольцо с твердым хромированием, DIN ISO 12240-1, размерная серия E, с уплотнениями

Техническая информация



Ваш текущий вариант продукта

Maintenance	Maintenance free	
Уплотнение	2TS	Встроенные тройные высокоэффективные контактные уплотнения с обеих сторон
Bore lining	Without	
Coating	Without	
Fabric	ELGOGLIDE	
Material	Steel	

Основные размеры и рабочие характеристики

d	280 mm	Диаметр отверстия подшипника
C _r	10.100.000 N	Динамическая грузоподъемность, радиальная
D	400 mm	Наружный диаметр подшипника
B	155 mm	Ширина внутреннего кольца
C	120 mm	Ширина наружного кольца
C _{0r}	16.800.000 N	Статическая грузоподъемность, радиальная
≈m	63,5 kg	Вес



Присоединительные размеры

$r_{1\text{min}}$	1,1 mm	Edge Spacing
$r_{2\text{min}}$	1,1 mm	Размер монтажной фаски
D_{amin}	342 mm	Диаметр соединения с корпусом
d_{amax}	313,8 mm	Connection measurement, inner ring

Габаритные размеры

$d_{\text{К}}$	350 mm	Диаметр сферы
α	6 °	Угол опрокидывания
D_{OT}	0 mm	Наружный диаметр, верхнее отклонение допуска
D_{UT}	-0,04 mm	Наружный диаметр, нижнее отклонение допуска
B_{OT}	0 mm	Ширина внутреннего кольца, верхнее отклонение допуска
d_{UT}	-0,035 mm	Bore diameter bearing, lower tolerance
B_{UT}	-0,35 mm	Ширина внутреннего кольца, нижнее отклонение допуска
d_{OT}	0 mm	Диаметр отверстия подшипника, верхнее отклонение допуска
C_{OT}	0 mm	Ширина наружного кольца, верхнее отклонение допуска
C_{UT}	-0,8 mm	Ширина наружного кольца, нижнее отклонение допуска
G_{r}	0 - 0,125	Радиальный зазор
G_{rmax}	0,125 mm	Radial clearance, maximum
G_{rmin}	0 mm	Radial clearance, minimum

Диапазон температур

T_{min}	-30 °C	Мин. рабочая температура
T_{max}	100 °C	Макс. рабочая температура



Характеристики



Радиальная нагрузка



Осевая нагрузка в одном направлении



Осевая нагрузка в обоих направлениях



Смазка на весь срок службы, не требуют обслуживания



Уплотнения с обеих сторон



Статические угловые и линейные несоосности



Динамические угловые и линейные несоосности