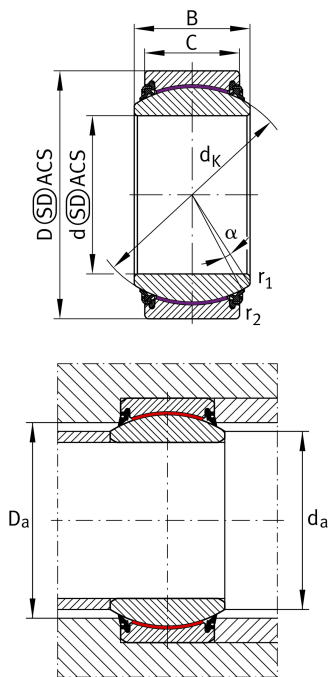


**GE160-UK-2TS**

Сферический шарнирный подшипник

Радиальный шарнирный подшипник, необслуживаемый, антифрикционный слой: ELGOGLIDE, внутреннее кольцо с твердым хромированием, DIN ISO 12240-1, размерная серия E, с уплотнениями

Техническая информация



Ваш текущий вариант продукта

Maintenance	Maintenance free	
Уплотнение	2TS	Встроенные тройные высокоэффективные контактные уплотнения с обеих сторон
Bore lining	Without	
Coating	Without	
Fabric	ELGOGLIDE	
Material	Steel	

Основные размеры и рабочие характеристики

d	160 mm	Диаметр отверстия подшипника
C _r	3.840.000 N	Динамическая грузоподъемность, радиальная
D	230 mm	Наружный диаметр подшипника
B	105 mm	Ширина внутреннего кольца
C	80 mm	Ширина наружного кольца
C _{0r}	6.400.000 N	Статическая грузоподъемность, радиальная
≈m	13,7 kg	Вес



Присоединительные размеры

$r_{1\text{min}}$	1 mm	Edge Spacing
$r_{2\text{min}}$	1 mm	Размер монтажной фаски
D_{amin}	191 mm	Диаметр соединения с корпусом
d_{amax}	170,2 mm	Connection measurement, inner ring

Габаритные размеры

$d_{\text{К}}$	200 mm	Диаметр сферы
α	8 °	Угол опрокидывания
D_{OT}	0 mm	Наружный диаметр, верхнее отклонение допуска
D_{UT}	-0,03 mm	Наружный диаметр, нижнее отклонение допуска
B_{OT}	0 mm	Ширина внутреннего кольца, верхнее отклонение допуска
d_{UT}	-0,025 mm	Bore diameter bearing, lower tolerance
B_{UT}	-0,25 mm	Ширина внутреннего кольца, нижнее отклонение допуска
d_{OT}	0 mm	Диаметр отверстия подшипника, верхнее отклонение допуска
C_{OT}	0 mm	Ширина наружного кольца, верхнее отклонение допуска
C_{UT}	-0,6 mm	Ширина наружного кольца, нижнее отклонение допуска
G_{r}	0 - 0,1	Радиальный зазор
G_{rmax}	0,1 mm	Radial clearance, maximum
G_{rmin}	0 mm	Radial clearance, minimum

Диапазон температур

T_{min}	-30 °C	Мин. рабочая температура
T_{max}	100 °C	Макс. рабочая температура



Характеристики

-  Радиальная нагрузка
-  Осевая нагрузка в одном направлении
-  Осевая нагрузка в обоих направлениях
-  Смазка на весь срок службы, не требуют обслуживания
-  Уплотнения с обеих сторон
-  Статические угловые и линейные несоосности
-  Динамические угловые и линейные несоосности