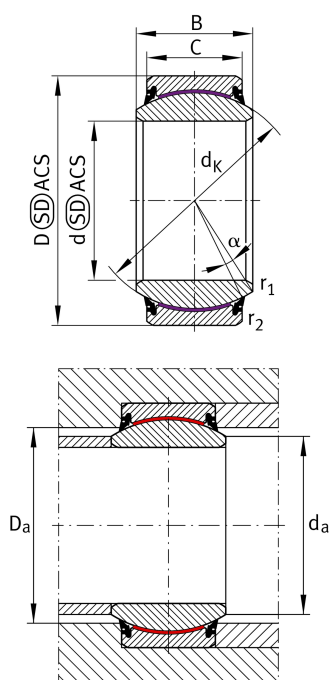


**GE50-UK-2RS**

Сферический шарнирный подшипник

Радиальный шарнирный подшипник, необслуживаемый, антифрикционный слой: ELGOGLIDE, внутреннее кольцо с твердым хромированием, DIN ISO 12240-1, размерная серия E, с уплотнениями

Техническая информация



Ваш текущий вариант продукта

Maintenance	Maintenance free
Уплотнение	2RS Lip seal on both sides
Bore lining	Without
Coating	Without
Fabric	ELGOGLIDE
Material	Steel

Основные размеры и рабочие характеристики

d	50 mm	Диаметр отверстия подшипника
C _r	444.000 N	Динамическая грузоподъемность, радиальная
D	75 mm	Наружный диаметр подшипника
B	35 mm	Ширина внутреннего кольца
C	28 mm	Ширина наружного кольца
C _{0r}	739.000 N	Статическая грузоподъемность, радиальная
m	0,531 kg	Вес

Присоединительные размеры

r _{1smin}	0,6 mm	Edge Spacing
r _{2smin}	1 mm	Размер монтажной фаски
D _{amin}	63 mm	Диаметр соединения с корпусом
d _{amax}	56 mm	Connection measurement, inner ring



Габаритные размеры

d_K	66 mm	Диаметр сферы
α	6 °	Угол опрокидывания
D_{OT}	0 mm	Наружный диаметр, верхнее отклонение допуска
D_{UT}	-0,013 mm	Наружный диаметр, нижнее отклонение допуска
B_{OT}	0 mm	Ширина внутреннего кольца, верхнее отклонение допуска
d_{UT}	-0,012 mm	Bore diameter bearing, lower tolerance
B_{UT}	-0,12 mm	Ширина внутреннего кольца, нижнее отклонение допуска
d_{OT}	0 mm	Диаметр отверстия подшипника, верхнее отклонение допуска
C_{OT}	0 mm	Ширина наружного кольца, верхнее отклонение допуска
C_{UT}	-0,3 mm	Ширина наружного кольца, нижнее отклонение допуска
G_r	0 - 0,06 mm	Радиальный зазор
G_{rmax}	0,06 mm	Radial clearance, maximum
G_{rmin}	0 mm	Radial clearance, minimum

Диапазон температур

T_{min}	-30 °C	Мин. рабочая температура
T_{max}	130 °C	Макс. рабочая температура

Характеристики

	Радиальная нагрузка
	Осевая нагрузка в одном направлении
	Осевая нагрузка в обоих направлениях
	Смазка на весь срок службы, не требуют обслуживания
	Уплотнения с обеих сторон
	Статические угловые и линейные несоосности
	Динамические угловые и линейные несоосности