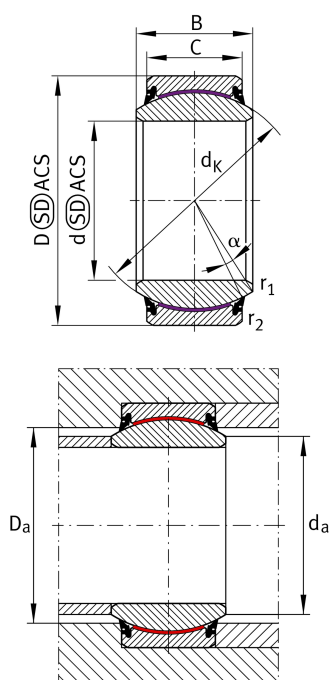


**GE240-UK-2RS** [↗](#)

Сферический шарнирный подшипник

Радиальный шарнирный подшипник, необслуживаемый, антифрикционный слой: ELGOGLIDE, внутреннее кольцо с твердым хромированием, DIN ISO 12240-1, размерная серия E, с уплотнениями

Техническая информация



Ваш текущий вариант продукта

Maintenance	Maintenance free
Уплотнение	2RS Lip seal on both sides
Bore lining	Without
Coating	Without
Fabric	ELGOGLIDE
Material	Steel

Основные размеры и рабочие характеристики

d	240 mm	Диаметр отверстия подшипника
C _r	7.200.000 N	Динамическая грузоподъемность, радиальная
D	340 mm	Наружный диаметр подшипника
B	140 mm	Ширина внутреннего кольца
C	100 mm	Ширина наружного кольца
C _{0r}	12.000.000 N	Статическая грузоподъемность, радиальная
≈m	39,65 kg	Вес

Присоединительные размеры

r _{1smin}	1,1 mm	Edge Spacing
r _{2smin}	1,1 mm	Размер монтажной фаски
D _{amin}	295 mm	Диаметр соединения с корпусом
d _{amax}	265,3 mm	Connection measurement, inner ring

Это техническое описание содержит только обзор размеров и значений грузоподъемности выбранного продукта. Обязательно учитывайте приведенную ниже информацию и соблюдайте инструкцию для этого продукта. Для получения более подробной информации используйте контактную форму на нашем сайте



Габаритные размеры

d_K	300 mm	Диаметр сферы
α	8 °	Угол опрокидывания
D_{OT}	0 mm	Наружный диаметр, верхнее отклонение допуска
D_{UT}	-0,04 mm	Наружный диаметр, нижнее отклонение допуска
B_{OT}	0 mm	Ширина внутреннего кольца, верхнее отклонение допуска
d_{UT}	-0,03 mm	Bore diameter bearing, lower tolerance
B_{UT}	-0,3 mm	Ширина внутреннего кольца, нижнее отклонение допуска
d_{OT}	0 mm	Диаметр отверстия подшипника, верхнее отклонение допуска
C_{OT}	0 mm	Ширина наружного кольца, верхнее отклонение допуска
C_{UT}	-0,8 mm	Ширина наружного кольца, нижнее отклонение допуска
G_r	0 - 0,11 mm	Радиальный зазор
G_{rmax}	0,11 mm	Radial clearance, maximum
G_{rmin}	0 mm	Radial clearance, minimum

Диапазон температур

T_{min}	-30 °C	Мин. рабочая температура
T_{max}	130 °C	Макс. рабочая температура



Характеристики

-  Радиальная нагрузка
-  Осевая нагрузка в одном направлении
-  Осевая нагрузка в обоих направлениях
-  Смазка на весь срок службы, не требуют обслуживания
-  Уплотнения с обеих сторон
-  Крупногабаритный подшипник
-  Статические угловые и линейные несоосности
-  Динамические угловые и линейные несоосности