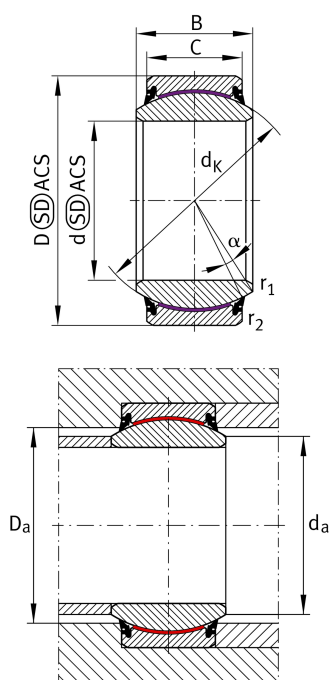


**GE200-UK-2RS** [↗](#)

## Сферический шарнирный подшипник

Радиальный шарнирный подшипник, необслуживаемый, антифрикционный слой: ELGOGLIDE, внутреннее кольцо с твердым хромированием, DIN ISO 12240-1, размерная серия E, с уплотнениями

## Техническая информация



## Ваш текущий вариант продукта

Maintenance	Maintenance free
Уплотнение	2RS Lip seal on both sides
Bore lining	Without
Coating	Without
Fabric	ELGOGLIDE
Material	Steel

## Основные размеры и рабочие характеристики

d	200 mm	Диаметр отверстия подшипника
C <sub>r</sub>	6.000.000 N	Динамическая грузоподъемность, радиальная
D	290 mm	Наружный диаметр подшипника
B	130 mm	Ширина внутреннего кольца
C	100 mm	Ширина наружного кольца
C <sub>0r</sub>	10.000.000 N	Статическая грузоподъемность, радиальная
m	28,1 kg	Вес

## Присоединительные размеры

r <sub>1smin</sub>	1,1 mm	Edge Spacing
r <sub>2smin</sub>	1,1 mm	Размер монтажной фаски
D <sub>amin</sub>	239 mm	Диаметр соединения с корпусом
d <sub>amax</sub>	213,5 mm	Connection measurement, inner ring

Это техническое описание содержит только обзор размеров и значений грузоподъемности выбранного продукта. Обязательно учитывайте приведенную ниже информацию и соблюдайте инструкцию для этого продукта. Для получения более подробной информации используйте контактную форму на нашем сайте



### Габаритные размеры

$d_K$	250 mm	Диаметр сферы
$\alpha$	7 °	Угол опрокидывания
$D_{OT}$	0 mm	Наружный диаметр, верхнее отклонение допуска
$D_{UT}$	-0,035 mm	Наружный диаметр, нижнее отклонение допуска
$B_{OT}$	0 mm	Ширина внутреннего кольца, верхнее отклонение допуска
$d_{UT}$	-0,03 mm	Bore diameter bearing, lower tolerance
$B_{UT}$	-0,3 mm	Ширина внутреннего кольца, нижнее отклонение допуска
$d_{OT}$	0 mm	Диаметр отверстия подшипника, верхнее отклонение допуска
$C_{OT}$	0 mm	Ширина наружного кольца, верхнее отклонение допуска
$C_{UT}$	-0,7 mm	Ширина наружного кольца, нижнее отклонение допуска
$G_r$	0 - 0,1 mm	Радиальный зазор
$G_{rmax}$	0,1 mm	Radial clearance, maximum
$G_{rmin}$	0 mm	Radial clearance, minimum

### Диапазон температур

$T_{min}$	-30 °C	Мин. рабочая температура
$T_{max}$	130 °C	Макс. рабочая температура

### Характеристики

-  Радиальная нагрузка
-  Осевая нагрузка в одном направлении
-  Осевая нагрузка в обоих направлениях
-  Смазка на весь срок службы, не требуют обслуживания
-  Уплотнения с обеих сторон
-  Статические угловые и линейные несоосности
-  Динамические угловые и линейные несоосности