

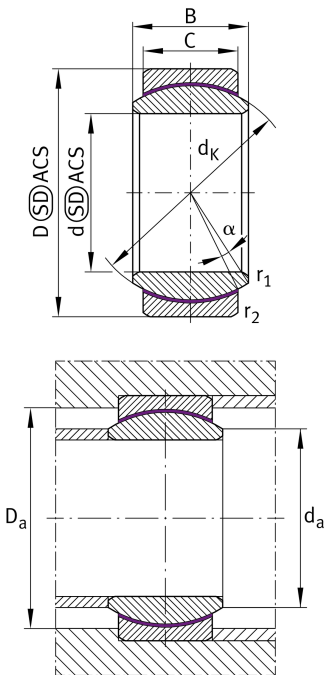


GE15-UK [↗](#)

Сферический шарнирный подшипник

Радиальный шарнирный подшипник, необслуживаемый, антифрикционный слой: композит на основе PTFE, внутреннее кольцо с твердым хромированием, DIN ISO 12240-1, размерная серия E, открытое исполнение

Техническая информация



Ваш текущий вариант продукта

Maintenance	Maintenance free	
Уплотнение	Without	Without
Bore lining	Without	
Coating	Without	
Fabric	PTFE-composite	Composite Material based on a steel backing, sintered bronze layer, with inserted plastic material.
Material	Steel	

Основные размеры и рабочие характеристики

d	15 mm	Диаметр отверстия подшипника
C _r	17.800 N	Динамическая грузоподъемность, радиальная
D	26 mm	Наружный диаметр подшипника
B	12 mm	Ширина внутреннего кольца
C	9 mm	Ширина наружного кольца
C _{0r}	44.600 N	Статическая грузоподъемность, радиальная
≈m	26,15 g	Вес



Присоединительные размеры

$r_{1\text{min}}$	0,3 mm	Edge Spacing
$r_{2\text{min}}$	0,3 mm	Размер монтажной фаски
D_{amin}	21 mm	Диаметр соединения с корпусом
d_{amax}	18,4 mm	Connection measurement, inner ring

Габаритные размеры

$d_{\text{К}}$	22 mm	Диаметр сферы
α	8 °	Угол опрокидывания
D_{OT}	0 mm	Наружный диаметр, верхнее отклонение допуска
D_{UT}	-0,009 mm	Наружный диаметр, нижнее отклонение допуска
B_{OT}	0 mm	Ширина внутреннего кольца, верхнее отклонение допуска
d_{UT}	-0,008 mm	Bore diameter bearing, lower tolerance
B_{UT}	-0,12 mm	Ширина внутреннего кольца, нижнее отклонение допуска
d_{OT}	0 mm	Диаметр отверстия подшипника, верхнее отклонение допуска
C_{OT}	0 mm	Ширина наружного кольца, верхнее отклонение допуска
C_{UT}	-0,24 mm	Ширина наружного кольца, нижнее отклонение допуска
G_{r}	0 - 0,04	Радиальный зазор
G_{rmax}	0,04 mm	Radial clearance, maximum
G_{rmin}	0 mm	Radial clearance, minimum

Диапазон температур

T_{min}	-50 °C	Мин. рабочая температура
T_{max}	200 °C	Макс. рабочая температура



Характеристики



Радиальная нагрузка



Осевая нагрузка в одном направлении



Осевая нагрузка в обоих направлениях



Смазка на весь срок службы, не требуют обслуживания



Без уплотнений



Статические угловые и линейные несоосности



Динамические угловые и линейные несоосности