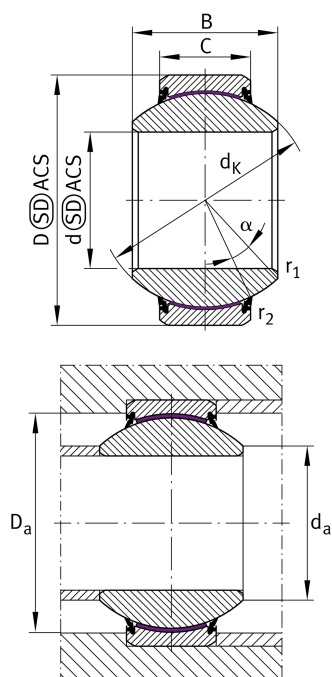


**GE90-FW-2RS**

Сферический шарнирный подшипник

Радиальный шарнирный подшипник, необслуживаемый, антифрикционный слой: ELGOGLIDE, внутреннее кольцо с твердым хромированием, DIN ISO 12240-1, размерная серия G, с уплотнениями

Техническая информация



Ваш текущий вариант продукта

| | |
|-------------|----------------------------|
| Maintenance | Maintenance free |
| Уплотнение | 2RS Lip seal on both sides |
| Bore lining | Without |
| Coating | Without |
| Fabric | ELGOGLIDE |
| Material | Steel |

Основные размеры и рабочие характеристики

| | | |
|-----------------|-------------|-------------------------------------------|
| d | 90 mm | Диаметр отверстия подшипника |
| C _r | 1.720.000 N | Динамическая грузоподъемность, радиальная |
| D | 150 mm | Наружный диаметр подшипника |
| B | 85 mm | Ширина внутреннего кольца |
| C | 55 mm | Ширина наружного кольца |
| C _{0r} | 2.860.000 N | Статическая грузоподъемность, радиальная |
| m | 5,38 kg | Вес |

Присоединительные размеры

| | | |
|-------------------|---------|------------------------------------|
| r _{1min} | 1 mm | Edge Spacing |
| r _{2min} | 1 mm | Размер монтажной фаски |
| D _{amin} | 123 mm | Диаметр соединения с корпусом |
| d _{amax} | 98,4 mm | Connection measurement, inner ring |

Это техническое описание содержит только обзор размеров и значений грузоподъемности выбранного продукта. Обязательно учитывайте приведенную ниже информацию и соблюдайте инструкцию для этого продукта. Для получения более подробной информации используйте контактную форму на нашем сайте



Габаритные размеры

| | | |
|------------|-----------|----------------------------------------------------------|
| d_K | 130 mm | Диаметр сферы |
| α | 15 ° | Угол опрокидывания |
| D_{OT} | 0 mm | Наружный диаметр, верхнее отклонение допуска |
| D_{UT} | -0,018 mm | Наружный диаметр, нижнее отклонение допуска |
| B_{OT} | 0 mm | Ширина внутреннего кольца, верхнее отклонение допуска |
| d_{UT} | -0,02 mm | Bore diameter bearing, lower tolerance |
| B_{UT} | -0,2 mm | Ширина внутреннего кольца, нижнее отклонение допуска |
| d_{OT} | 0 mm | Диаметр отверстия подшипника, верхнее отклонение допуска |
| C_{OT} | 0 mm | Ширина наружного кольца, верхнее отклонение допуска |
| C_{UT} | -0,5 mm | Ширина наружного кольца, нижнее отклонение допуска |
| G_r | 0 - 0,085 | Радиальный зазор |
| G_{rmax} | 0,085 mm | Radial clearance, maximum |
| G_{rmin} | 0 mm | Radial clearance, minimum |

Диапазон температур

| | | |
|-----------|--------|---------------------------|
| T_{min} | -30 °C | Мин. рабочая температура |
| T_{max} | 130 °C | Макс. рабочая температура |

Характеристики

-  Радиальная нагрузка
-  Осевая нагрузка в одном направлении
-  Осевая нагрузка в обоих направлениях
-  Смазка на весь срок службы, не требуют обслуживания
-  Уплотнения с обеих сторон
-  Статические угловые и линейные несоосности
-  Динамические угловые и линейные несоосности