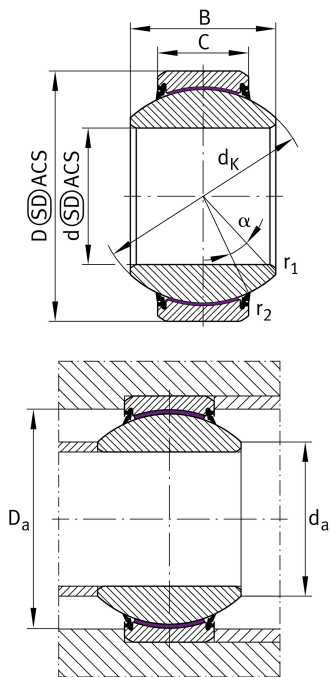


**GE280-FW-2RS** [↗](#)

Сферический шарнирный подшипник

Радиальный шарнирный подшипник, необслуживаемый, антифрикционный слой: ELGOGLIDE, внутреннее кольцо с твердым хромированием, DIN ISO 12240-1, размерная серия G, с уплотнениями

Техническая информация



Ваш текущий вариант продукта

Maintenance	Maintenance free
Уплотнение	2RS Lip seal on both sides
Bore lining	Without
Coating	Without
Fabric	ELGOGLIDE
Material	Steel

Основные размеры и рабочие характеристики

d	280 mm	Диаметр отверстия подшипника
C _r	10.800.000 N	Динамическая грузоподъемность, радиальная
D	430 mm	Наружный диаметр подшипника
B	210 mm	Ширина внутреннего кольца
C	120 mm	Ширина наружного кольца
C _{0r}	18.000.000 N	Статическая грузоподъемность, радиальная
m	95,33 kg	Вес

Присоединительные размеры

r _{1min}	1,1 mm	Edge Spacing
r _{2min}	1,1 mm	Размер монтажной фаски
D _{amin}	370 mm	Диаметр соединения с корпусом
d _{amax}	310,6 mm	Connection measurement, inner ring



Габаритные размеры

d_K	375 mm	Диаметр сферы
α	15 °	Угол опрокидывания
D_{OT}	0 mm	Наружный диаметр, верхнее отклонение допуска
D_{UT}	-0,045 mm	Наружный диаметр, нижнее отклонение допуска
B_{OT}	0 mm	Ширина внутреннего кольца, верхнее отклонение допуска
d_{UT}	-0,035 mm	Bore diameter bearing, lower tolerance
B_{UT}	-0,35 mm	Ширина внутреннего кольца, нижнее отклонение допуска
d_{OT}	0 mm	Диаметр отверстия подшипника, верхнее отклонение допуска
C_{OT}	0 mm	Ширина наружного кольца, верхнее отклонение допуска
C_{UT}	-0,9 mm	Ширина наружного кольца, нижнее отклонение допуска
G_r	0 - 0,125	Радиальный зазор
G_{rmax}	0,125 mm	Radial clearance, maximum
G_{rmin}	0 mm	Radial clearance, minimum

Диапазон температур

T_{min}	-30 °C	Мин. рабочая температура
T_{max}	130 °C	Макс. рабочая температура



Характеристики

-  Радиальная нагрузка
-  Осевая нагрузка в одном направлении
-  Осевая нагрузка в обоих направлениях
-  Смазка на весь срок службы, не требуют обслуживания
-  Уплотнения с обеих сторон
-  Крупногабаритный подшипник
-  Статические угловые и линейные несоосности
-  Динамические угловые и линейные несоосности