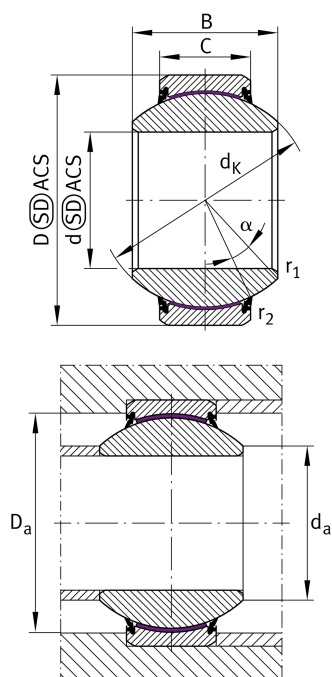


**GE25-FW-2RS**

## Сферический шарнирный подшипник

Радиальный шарнирный подшипник, необслуживаемый, антифрикционный слой: ELGOGLIDE, внутреннее кольцо с твердым хромированием, DIN ISO 12240-1, размерная серия G, с уплотнениями

## Техническая информация



## Ваш текущий вариант продукта

Maintenance	Maintenance free
Уплотнение	2RS Lip seal on both sides
Bore lining	Without
Coating	Without
Fabric	ELGOGLIDE
Material	Steel

## Основные размеры и рабочие характеристики

d	25 mm	Диаметр отверстия подшипника
C <sub>r</sub>	165.000 N	Динамическая грузоподъемность, радиальная
D	47 mm	Наружный диаметр подшипника
B	28 mm	Ширина внутреннего кольца
C	18 mm	Ширина наружного кольца
C <sub>0r</sub>	275.000 N	Статическая грузоподъемность, радиальная
m	0,187 kg	Вес

## Присоединительные размеры

r <sub>1min</sub>	0,6 mm	Edge Spacing
r <sub>2min</sub>	0,6 mm	Размер монтажной фаски
D <sub>amin</sub>	38 mm	Диаметр соединения с корпусом
d <sub>amax</sub>	29,5 mm	Connection measurement, inner ring



### Габаритные размеры

$d_K$	40,7 mm	Диаметр сферы
$\alpha$	17 °	Угол опрокидывания
$D_{OT}$	0 mm	Наружный диаметр, верхнее отклонение допуска
$D_{UT}$	-0,011 mm	Наружный диаметр, нижнее отклонение допуска
$B_{OT}$	0 mm	Ширина внутреннего кольца, верхнее отклонение допуска
$d_{UT}$	-0,01 mm	Bore diameter bearing, lower tolerance
$B_{UT}$	-0,12 mm	Ширина внутреннего кольца, нижнее отклонение допуска
$d_{OT}$	0 mm	Диаметр отверстия подшипника, верхнее отклонение допуска
$C_{OT}$	0 mm	Ширина наружного кольца, верхнее отклонение допуска
$C_{UT}$	-0,24 mm	Ширина наружного кольца, нижнее отклонение допуска
$G_r$	0 - 0,05	Радиальный зазор
$G_{rmax}$	0,05 mm	Radial clearance, maximum
$G_{rmin}$	0 mm	Radial clearance, minimum

### Диапазон температур

$T_{min}$	-30 °C	Мин. рабочая температура
$T_{max}$	130 °C	Макс. рабочая температура

### Характеристики



Радиальная нагрузка



Осевая нагрузка в одном направлении



Осевая нагрузка в обоих направлениях



Смазка на весь срок службы, не требуют обслуживания



Уплотнения с обеих сторон



Статические угловые и линейные несоосности



Динамические угловые и линейные несоосности