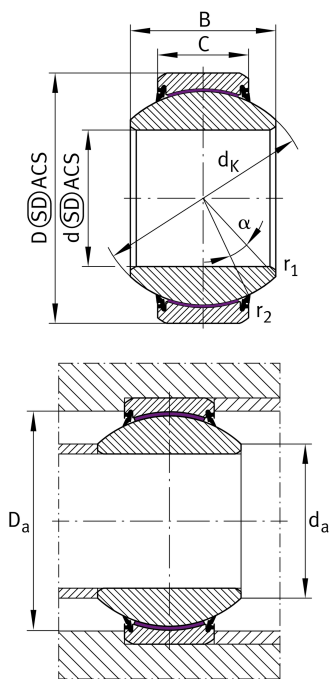


**GE200-FW-2RS** [↗](#)

Сферический шарнирный подшипник

Радиальный шарнирный подшипник, необслуживаемый, антифрикционный слой: ELGOGLIDE, внутреннее кольцо с твердым хромированием, DIN ISO 12240-1, размерная серия G, с уплотнениями

Техническая информация



Ваш текущий вариант продукта

Maintenance	Maintenance free
Уплотнение	2RS Lip seal on both sides
Bore lining	Without
Coating	Without
Fabric	ELGOGLIDE
Material	Steel

Основные размеры и рабочие характеристики

d	200 mm	Диаметр отверстия подшипника
C _r	6.600.000 N	Динамическая грузоподъемность, радиальная
D	320 mm	Наружный диаметр подшипника
B	165 mm	Ширина внутреннего кольца
C	100 mm	Ширина наружного кольца
C _{0r}	11.000.000 N	Статическая грузоподъемность, радиальная
m	44,8 kg	Вес

Присоединительные размеры

r _{1min}	1,1 mm	Edge Spacing
r _{2min}	1,1 mm	Размер монтажной фаски
D _{amin}	267 mm	Диаметр соединения с корпусом
d _{amax}	220 mm	Connection measurement, inner ring



Габаритные размеры

d_K	275 mm	Диаметр сферы
α	15 °	Угол опрокидывания
D_{OT}	0 mm	Наружный диаметр, верхнее отклонение допуска
D_{UT}	-0,04 mm	Наружный диаметр, нижнее отклонение допуска
B_{OT}	0 mm	Ширина внутреннего кольца, верхнее отклонение допуска
d_{UT}	-0,03 mm	Bore diameter bearing, lower tolerance
B_{UT}	-0,3 mm	Ширина внутреннего кольца, нижнее отклонение допуска
d_{OT}	0 mm	Диаметр отверстия подшипника, верхнее отклонение допуска
C_{OT}	0 mm	Ширина наружного кольца, верхнее отклонение допуска
C_{UT}	-0,8 mm	Ширина наружного кольца, нижнее отклонение допуска
G_r	0 - 0,1	Радиальный зазор
G_{rmax}	0,1 mm	Radial clearance, maximum
G_{rmin}	0 mm	Radial clearance, minimum

Диапазон температур

T_{min}	-30 °C	Мин. рабочая температура
T_{max}	130 °C	Макс. рабочая температура



Характеристики

-  Радиальная нагрузка
-  Осевая нагрузка в одном направлении
-  Осевая нагрузка в обоих направлениях
-  Смазка на весь срок службы, не требуют обслуживания
-  Уплотнения с обеих сторон
-  Крупногабаритный подшипник
-  Статические угловые и линейные несоосности
-  Динамические угловые и линейные несоосности