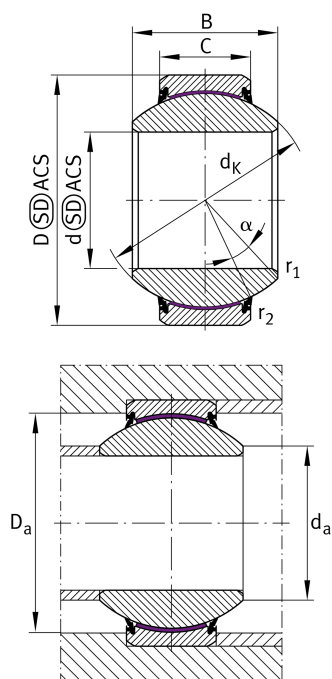


**GE140-FW-2RS** [↗](#)

Сферический шарнирный подшипник

Радиальный шарнирный подшипник, необслуживаемый, антифрикционный слой: ELGOGLIDE, внутреннее кольцо с твердым хромированием, DIN ISO 12240-1, размерная серия G, с уплотнениями

Техническая информация



Ваш текущий вариант продукта

Maintenance	Maintenance free
Уплотнение	2RS Lip seal on both sides
Bore lining	Without
Coating	Without
Fabric	ELGOGLIDE
Material	Steel

Основные размеры и рабочие характеристики

d	140 mm	Диаметр отверстия подшипника
C _r	3.840.000 N	Динамическая грузоподъемность, радиальная
D	230 mm	Наружный диаметр подшипника
B	130 mm	Ширина внутреннего кольца
C	80 mm	Ширина наружного кольца
C _{0r}	6.400.000 N	Статическая грузоподъемность, радиальная
≈m	18,65 kg	Вес

Присоединительные размеры

r _{1min}	1 mm	Edge Spacing
r _{2min}	1 mm	Размер монтажной фаски
D _{amin}	191 mm	Диаметр соединения с корпусом
d _{amax}	151,9 mm	Connection measurement, inner ring



Габаритные размеры

d_K	200 mm	Диаметр сферы
α	16 °	Угол опрокидывания
D_{OT}	0 mm	Наружный диаметр, верхнее отклонение допуска
D_{UT}	-0,03 mm	Наружный диаметр, нижнее отклонение допуска
B_{OT}	0 mm	Ширина внутреннего кольца, верхнее отклонение допуска
d_{UT}	-0,025 mm	Bore diameter bearing, lower tolerance
B_{UT}	-0,25 mm	Ширина внутреннего кольца, нижнее отклонение допуска
d_{OT}	0 mm	Диаметр отверстия подшипника, верхнее отклонение допуска
C_{OT}	0 mm	Ширина наружного кольца, верхнее отклонение допуска
C_{UT}	-0,6 mm	Ширина наружного кольца, нижнее отклонение допуска
G_r	0 - 0,1	Радиальный зазор
G_{rmax}	0,1 mm	Radial clearance, maximum
G_{rmin}	0 mm	Radial clearance, minimum

Диапазон температур

T_{min}	-30 °C	Мин. рабочая температура
T_{max}	130 °C	Макс. рабочая температура

Характеристики



Радиальная нагрузка



Осевая нагрузка в одном направлении



Осевая нагрузка в обоих направлениях



Смазка на весь срок службы, не требуют обслуживания



Уплотнения с обеих сторон



Статические угловые и линейные несоосности



Динамические угловые и линейные несоосности