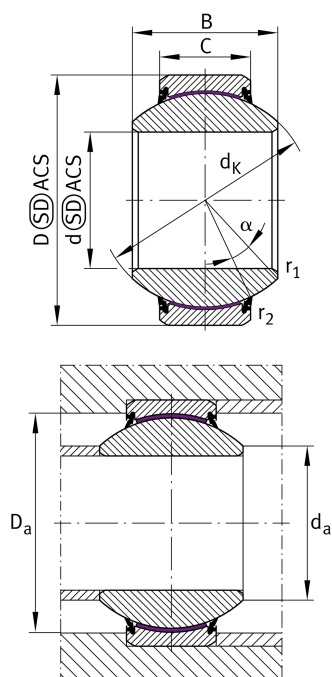


**GE100-FW-2RS** [↗](#)

## Сферический шарнирный подшипник

Радиальный шарнирный подшипник, необслуживаемый, антифрикционный слой: ELGOGLIDE, внутреннее кольцо с твердым хромированием, DIN ISO 12240-1, размерная серия G, с уплотнениями

## Техническая информация



## Ваш текущий вариант продукта

Maintenance	Maintenance free
Уплотнение	2RS Lip seal on both sides
Bore lining	Without
Coating	Without
Fabric	ELGOGLIDE
Material	Steel

## Основные размеры и рабочие характеристики

d	100 mm	Диаметр отверстия подшипника
C <sub>r</sub>	1.850.000 N	Динамическая грузоподъемность, радиальная
D	160 mm	Наружный диаметр подшипника
B	85 mm	Ширина внутреннего кольца
C	55 mm	Ширина наружного кольца
C <sub>0r</sub>	3.080.000 N	Статическая грузоподъемность, радиальная
m	5,86 kg	Вес

## Присоединительные размеры

r <sub>1min</sub>	1 mm	Edge Spacing
r <sub>2min</sub>	1 mm	Размер монтажной фаски
D <sub>amin</sub>	134 mm	Диаметр соединения с корпусом
d <sub>amax</sub>	111,2 mm	Connection measurement, inner ring

Это техническое описание содержит только обзор размеров и значений грузоподъемности выбранного продукта. Обязательно учитывайте приведенную ниже информацию и соблюдайте инструкцию для этого продукта. Для получения более подробной информации используйте контактную форму на нашем сайте



### Габаритные размеры

$d_K$	140 mm	Диаметр сферы
$\alpha$	14 °	Угол опрокидывания
$D_{OT}$	0 mm	Наружный диаметр, верхнее отклонение допуска
$D_{UT}$	-0,025 mm	Наружный диаметр, нижнее отклонение допуска
$B_{OT}$	0 mm	Ширина внутреннего кольца, верхнее отклонение допуска
$d_{UT}$	-0,02 mm	Bore diameter bearing, lower tolerance
$B_{UT}$	-0,2 mm	Ширина внутреннего кольца, нижнее отклонение допуска
$d_{OT}$	0 mm	Диаметр отверстия подшипника, верхнее отклонение допуска
$C_{OT}$	0 mm	Ширина наружного кольца, верхнее отклонение допуска
$C_{UT}$	-0,5 mm	Ширина наружного кольца, нижнее отклонение допуска
$G_r$	0 - 0,085	Радиальный зазор
$G_{rmax}$	0,085 mm	Radial clearance, maximum
$G_{rmin}$	0 mm	Radial clearance, minimum

### Диапазон температур

$T_{min}$	-30 °C	Мин. рабочая температура
$T_{max}$	130 °C	Макс. рабочая температура

### Характеристики

	Радиальная нагрузка
	Осевая нагрузка в одном направлении
	Осевая нагрузка в обоих направлениях
	Смазка на весь срок службы, не требуют обслуживания
	Уплотнения с обеих сторон
	Статические угловые и линейные несоосности
	Динамические угловые и линейные несоосности