



GE600-HF [↗](#)

Сферический шарнирный подшипник

Radial spherical plain bearing, maintenance-free, sliding contact surface: GFK / Durotect CMT, DIN ISO 12240-1, dimension series H, open design



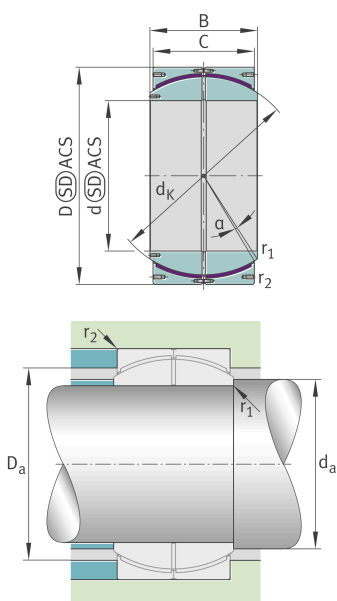
Техническая информация

Ваш текущий вариант продукта

Maintenance	Maintenance free	
Уплотнение	Without	Without
Радиальный зазор	CN (Group N)	Normal internal clearance
Bore lining	Without	
Coating	Without	
Fabric	GFK+PTFE	Glass fibre-reinforced sliding plastic plate with additives of PTFE
Material	Steel	

Основные размеры и рабочие характеристики

d	600 mm	Диаметр отверстия подшипника
C _r	22.000.000 N	Динамическая грузоподъемность, радиальная
D	850 mm	Наружный диаметр подшипника
B	425 mm	Ширина внутреннего кольца
C	400 mm	Ширина наружного кольца
C _{0r}	33.500.000 N	Статическая грузоподъемность, радиальная
m	860 kg	Вес





Присоединительные размеры

r_{1min}	2 mm	Edge Spacing
r_{2min}	6 mm	Размер монтажной фаски
D_{amin}	719 mm	Диаметр соединения с корпусом
d_{amax}	645 mm	Connection measurement, inner ring

Габаритные размеры

d_K	773 mm	Диаметр сферы
α	2 °	Угол опрокидывания
D_{OT}	0 mm	Наружный диаметр, верхнее отклонение допуска
D_{UT}	-0,1 mm	Наружный диаметр, нижнее отклонение допуска
B_{OT}	0 mm	Ширина внутреннего кольца, верхнее отклонение допуска
d_{UT}	-0,1 mm	Bore diameter bearing, lower tolerance
B_{UT}	-0,5 mm	Ширина внутреннего кольца, нижнее отклонение допуска
d_{OT}	0 mm	Диаметр отверстия подшипника, верхнее отклонение допуска
C_{OT}	0 mm	Ширина наружного кольца, верхнее отклонение допуска
C_{UT}	-1,2 mm	Ширина наружного кольца, нижнее отклонение допуска
G_r	0,160 - 0,610 mm	Радиальный зазор
G_{rmax}	0,61 mm	Radial clearance, maximum
G_{rmin}	0,16 mm	Radial clearance, minimum

Диапазон температур

T_{min}	-20 °C	Мин. рабочая температура
T_{max}	75 °C	Макс. рабочая температура



Характеристики

-  Радиальная нагрузка
-  Осевая нагрузка в одном направлении
-  Осевая нагрузка в обоих направлениях
-  Смазка на весь срок службы, не требуют обслуживания
-  Смазывание пластичной смазкой
-  Без уплотнений
-  Крупногабаритный подшипник
-  Статические угловые и линейные несоосности
-  Динамические угловые и линейные несоосности