

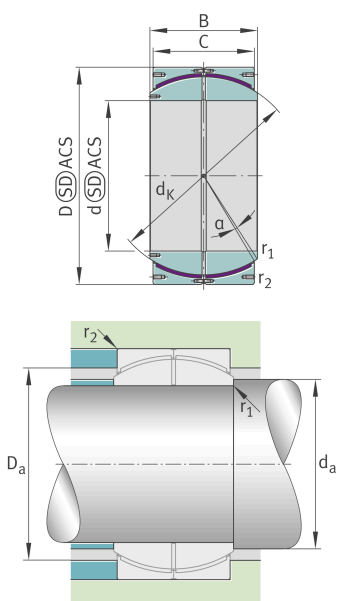


## GE750-HF [↗](#)

### Сферический шарнирный подшипник

Radial spherical plain bearing, maintenance-free, sliding contact surface: GFK / Durotect CMT, DIN ISO 12240-1, dimension series H, open design

## Техническая информация



### Ваш текущий вариант продукта

Maintenance	Maintenance free	
Уплотнение	Without	Without
Радиальный зазор	CN (Group N)	Normal internal clearance
Bore lining	Without	
Coating	Without	
Fabric	GFK+PTFE	Glass fibre-reinforced sliding plastic plate with additives of PTFE
Material	Steel	

### Основные размеры и рабочие характеристики

d	750 mm	Диаметр отверстия подшипника
C <sub>r</sub>	34.500.000 N	Динамическая грузоподъемность, радиальная
D	1.060 mm	Наружный диаметр подшипника
B	530 mm	Ширина внутреннего кольца
C	500 mm	Ширина наружного кольца
C <sub>0r</sub>	52.000.000 N	Статическая грузоподъемность, радиальная
≈m	1.670 kg	Вес



### Присоединительные размеры

$r_{1min}$	3 mm	Edge Spacing
$r_{2min}$	6 mm	Размер монтажной фаски
$D_{amin}$	904 mm	Диаметр соединения с корпусом
$d_{amax}$	814 mm	Connection measurement, inner ring

### Габаритные размеры


$d_K$	972 mm	Диаметр сферы
$\alpha$	2 °	Угол опрокидывания
$D_{OT}$	0 mm	Наружный диаметр, верхнее отклонение допуска
$D_{UT}$	-0,125 mm	Наружный диаметр, нижнее отклонение допуска
$B_{OT}$	0 mm	Ширина внутреннего кольца, верхнее отклонение допуска
$d_{UT}$	-0,125 mm	Bore diameter bearing, lower tolerance
$B_{UT}$	-0,75 mm	Ширина внутреннего кольца, нижнее отклонение допуска
$d_{OT}$	0 mm	Диаметр отверстия подшипника, верхнее отклонение допуска
$C_{OT}$	0 mm	Ширина наружного кольца, верхнее отклонение допуска
$C_{UT}$	-1,3 mm	Ширина наружного кольца, нижнее отклонение допуска
$G_r$	0,170 - 0,670 mm	Радиальный зазор
$G_{rmax}$	0,67 mm	Radial clearance, maximum
$G_{rmin}$	0,17 mm	Radial clearance, minimum

### Диапазон температур

$T_{min}$	-20 °C	Мин. рабочая температура
$T_{max}$	75 °C	Макс. рабочая температура



## Характеристики

-  Радиальная нагрузка
-  Осевая нагрузка в одном направлении
-  Осевая нагрузка в обоих направлениях
-  Смазка на весь срок службы, не требуют обслуживания
-  Смазывание пластичной смазкой
-  Без уплотнений
-  Крупногабаритный подшипник
-  Статические угловые и линейные несоосности
-  Динамические угловые и линейные несоосности