



GE500-HF [↗](#)

Сферический шарнирный подшипник

Radial spherical plain bearing, maintenance-free, sliding contact surface: GFK / Durotect CMT, DIN ISO 12240-1, dimension series H, open design



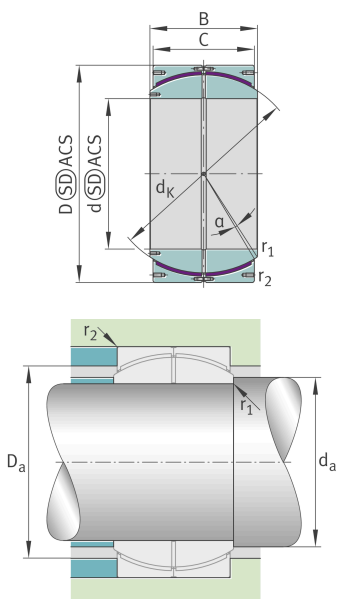
Техническая информация

Ваш текущий вариант продукта

| | | |
|------------------|------------------|---|
| Maintenance | Maintenance free | |
| Уплотнение | Without | Without |
| Радиальный зазор | CN (Group N) | Normal internal clearance |
| Bore lining | Without | |
| Coating | Without | |
| Fabric | GFK+PTFE | Glass fibre-reinforced sliding plastic plate with additives of PTFE |
| Material | Steel | |

Основные размеры и рабочие характеристики

| | | |
|-----------------|--------------|---|
| d | 500 mm | Диаметр отверстия подшипника |
| C _r | 15.300.000 N | Динамическая грузоподъемность, радиальная |
| D | 710 mm | Наружный диаметр подшипника |
| B | 355 mm | Ширина внутреннего кольца |
| C | 335 mm | Ширина наружного кольца |
| C _{0r} | 23.200.000 N | Статическая грузоподъемность, радиальная |
| ≈m | 500 kg | Вес |





Присоединительные размеры

| | | |
|-------------------|--------|------------------------------------|
| $r_{1\text{min}}$ | 2 mm | Edge Spacing |
| $r_{2\text{min}}$ | 5 mm | Размер монтажной фаски |
| D_{amin} | 598 mm | Диаметр соединения с корпусом |
| d_{amax} | 536 mm | Connection measurement, inner ring |

Габаритные размеры

| | | |
|-------------------|------------------|--|
| $d_{\text{К}}$ | 643 mm | Диаметр сферы |
| α | 2 ° | Угол опрокидывания |
| D_{OT} | 0 mm | Наружный диаметр, верхнее отклонение допуска |
| D_{UT} | -0,075 mm | Наружный диаметр, нижнее отклонение допуска |
| B_{OT} | 0 mm | Ширина внутреннего кольца, верхнее отклонение допуска |
| d_{UT} | -0,075 mm | Bore diameter bearing, lower tolerance |
| B_{UT} | -0,45 mm | Ширина внутреннего кольца, нижнее отклонение допуска |
| d_{OT} | 0 mm | Диаметр отверстия подшипника, верхнее отклонение допуска |
| C_{OT} | 0 mm | Ширина наружного кольца, верхнее отклонение допуска |
| C_{UT} | -1,1 mm | Ширина наружного кольца, нижнее отклонение допуска |
| G_{r} | 0,145 - 0,570 mm | Радиальный зазор |
| G_{rmax} | 0,57 mm | Radial clearance, maximum |
| G_{rmin} | 0,145 mm | Radial clearance, minimum |

Диапазон температур

| | | |
|------------------|--------|---------------------------|
| T_{min} | -20 °C | Мин. рабочая температура |
| T_{max} | 75 °C | Макс. рабочая температура |



Характеристики



Радиальная нагрузка



Осевая нагрузка в одном направлении



Осевая нагрузка в обоих направлениях



Смазка на весь срок службы, не требуют обслуживания



Смазывание пластичной смазкой



Без уплотнений



Крупногабаритный подшипник



Статические угловые и линейные несоосности



Динамические угловые и линейные несоосности