

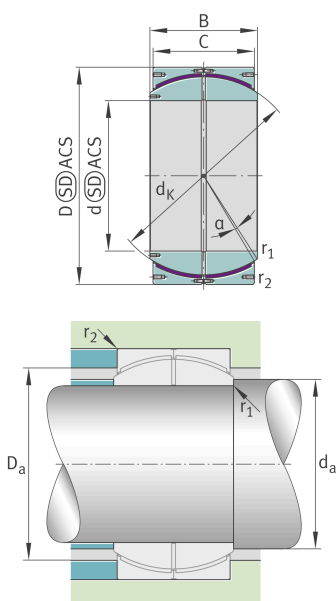


GE280-HF [↗](#)

Сферический шарнирный подшипник

Radial spherical plain bearing, maintenance-free, sliding contact surface: GFK / Durotect CMT, DIN ISO 12240-1, dimension series H, open design

Техническая информация



Ваш текущий вариант продукта

Maintenance	Maintenance free	
Уплотнение	Without	Without
Радиальный зазор	CN (Group N)	Normal internal clearance
Bore lining	Without	
Coating	Without	
Fabric	GFK+PTFE	Glass fibre-reinforced sliding plastic plate with additives of PTFE
Material	Steel	

Основные размеры и рабочие характеристики

d	280 mm	Диаметр отверстия подшипника
C _r	5.000.000 N	Динамическая грузоподъемность, радиальная
D	400 mm	Наружный диаметр подшипника
B	200 mm	Ширина внутреннего кольца
C	190 mm	Ширина наружного кольца
C _{0r}	7.500.000 N	Статическая грузоподъемность, радиальная
≈m	89,5 kg	Вес



Присоединительные размеры

$r_{1\text{min}}$	1,1 mm	Edge Spacing
$r_{2\text{min}}$	1,1 mm	Размер монтажной фаски
D_{amin}	345 mm	Диаметр соединения с корпусом
d_{amax}	311 mm	Connection measurement, inner ring

Габаритные размеры

$d_{\text{К}}$	370 mm	Диаметр сферы
α	2 °	Угол опрокидывания
D_{OT}	0 mm	Наружный диаметр, верхнее отклонение допуска
D_{UT}	-0,04 mm	Наружный диаметр, нижнее отклонение допуска
B_{OT}	0 mm	Ширина внутреннего кольца, верхнее отклонение допуска
d_{UT}	-0,04 mm	Bore diameter bearing, lower tolerance
B_{UT}	-0,35 mm	Ширина внутреннего кольца, нижнее отклонение допуска
d_{OT}	0 mm	Диаметр отверстия подшипника, верхнее отклонение допуска
C_{OT}	0 mm	Ширина наружного кольца, верхнее отклонение допуска
C_{UT}	-0,8 mm	Ширина наружного кольца, нижнее отклонение допуска
G_{r}	0,110 - 0,380 mm	Радиальный зазор
G_{rmax}	0,38 mm	Radial clearance, maximum
G_{rmin}	0,11 mm	Radial clearance, minimum

Диапазон температур

T_{min}	-20 °C	Мин. рабочая температура
T_{max}	75 °C	Макс. рабочая температура



Характеристики

-  Радиальная нагрузка
-  Осевая нагрузка в одном направлении
-  Осевая нагрузка в обоих направлениях
-  Смазка на весь срок службы, не требуют обслуживания
-  Смазывание пластичной смазкой
-  Без уплотнений
-  Крупногабаритный подшипник
-  Статические угловые и линейные несоосности
-  Динамические угловые и линейные несоосности