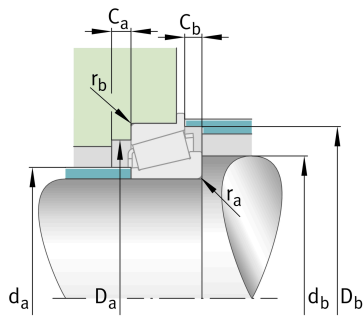
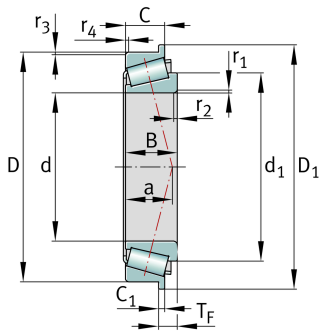


**FAG****32313-A-R**

Конический роликоподшипник

Tapered roller bearings with flange 323, main dimensions acc. to DIN 720, separable

## Техническая информация



## Ваш текущий вариант продукта

Tolerance class	PN	Normal (ISO 492:2023)
Heat treatment	Standard	
Cage	Standard	Sheet steel cage, window cage, roller-guided
Internal design	Standard	
Quality level	Standard	Стандартные
Number of rows	1	Single-row design

## Основные размеры и рабочие характеристики

d	65 mm	Диаметр отверстия
D	140 mm	Наружный диаметр
B	48 mm	Ширина внутреннего кольца
C	39 mm	Ширина наружного кольца
T <sub>F</sub>	20 mm	Width assembled flange bearing
C <sub>r</sub>	270.000 N	Динамическая грузоподъемность, радиальная
C <sub>0r</sub>	345.000 N	Статическая грузоподъемность, радиальная
C <sub>ur</sub>	44.000 N	Предел усталостной нагрузки, радиальный
n <sub>G</sub>	5.100 1/min	Предельная частота вращения
n <sub>gr</sub>	3.800 1/min	Базовая тепловая частота вращения
m	3,61 kg	Вес



### Присоединительные размеры

$d_{a \max}$	80 mm	Макс. диаметр заплечика вала
$d_{b \min}$	77 mm	Мин. диаметр заплечика вала
$D_{a \min}$	117 mm	Мин. диаметр заплечика корпуса
$D_{a \max}$	128 mm	Макс. диаметр заплечика корпуса
$D_{b \min}$	130 mm	Мин. диаметр заплечика корпуса
$C_{a \min}$	6 mm	Мин. осевое свободное пространство
$C_{b \min}$	12 mm	Minimum axial space
$r_{a \max}$	3 mm	Макс. радиус галтели на валу
$r_{b \max}$	2,5 mm	Макс. радиус галтели на корпусе

### Габаритные размеры

$r_{1, 2 \min}$	3 mm	Мин. размер монтажной фаски на широком торце внутреннего кольца
$r_{3, 4 \min}$	2,5 mm	Мин. размер монтажной фаски на широком торце наружного кольца
$a$	35 mm	Расстояние до вершины конуса давления
$d_1$	99,6 mm	Диаметр большого бортика внутреннего кольца
$D_1$	147 mm	Outside diameter flange
$C_1$	8 mm	Width flange

### Диапазон температур

$T_{\min}$	-30 °C	Мин. рабочая температура
$T_{\max}$	120 °C	Макс. рабочая температура

### Коэффициенты для расчета

$e$	0,35	Предельное значение $F_a/F_r$ для применимости различн. значений коэффициентов X и Y
$Y$	1,74	Dynamic axial load factor
$Y_0$	0,96	Статический коэффициент осевой нагрузки



## Дополнительная информация

T2GD065

Сравнительное обозначение по ISO 10317 и ISO 355

## Характеристики



Радиальная нагрузка



Осевая нагрузка в одном направлении



Смазывание пластичной смазкой



Смазывание маслом



Без уплотнений