



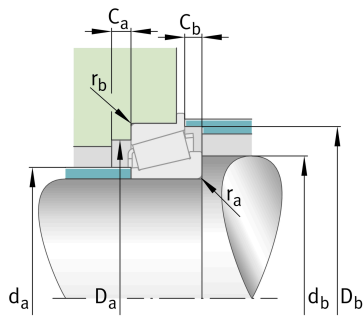
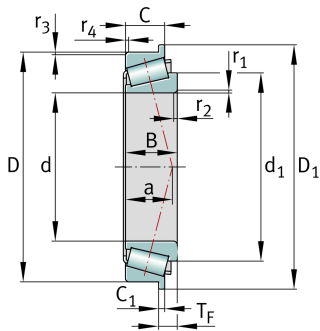
**FAG**

**32010-X-R** [↗](#)

Конический роликоподшипник

Tapered roller bearings with flange 320, main dimensions acc. to DIN 720, separable

Техническая информация



**Ваш текущий вариант продукта**

Tolerance class	PN	Normal (ISO 492:2023)
Heat treatment	Standard	
Cage	Standard	Sheet steel cage, window cage, roller-guided
Internal design	Standard	
Quality level	Standard	Стандартные
Number of rows	1	Single-row design

**Основные размеры и рабочие характеристики**

d	50 mm	Диаметр отверстия
D	80 mm	Наружный диаметр
B	20 mm	Ширина внутреннего кольца
C	15,5 mm	Ширина наружного кольца
TF	8 mm	Width assembled flange bearing
Cr	64.000 N	Динамическая грузоподъемность, радиальная
C0r	93.000 N	Статическая грузоподъемность, радиальная
Cur	11.400 N	Предел усталостной нагрузки, радиальный
nG	8.700 1/min	Предельная частота вращения
ngr	5.000 1/min	Базовая тепловая частота вращения
m	0,398 kg	Вес

Это техническое описание содержит только обзор размеров и значений грузоподъемности выбранного продукта. Обязательно учитывайте приведенную ниже информацию и соблюдайте инструкцию для этого продукта. Для получения более подробной информации используйте контактную форму на нашем сайте



### Присоединительные размеры

$d_{a \max}$	56 mm	Макс. диаметр заплечика вала
$d_{b \min}$	56 mm	Мин. диаметр заплечика вала
$D_{a \min}$	72 mm	Мин. диаметр заплечика корпуса
$D_{a \max}$	74 mm	Макс. диаметр заплечика корпуса
$D_{b \min}$	77 mm	Мин. диаметр заплечика корпуса
$C_{a \min}$	4 mm	Мин. осевое свободное пространство
$C_{b \min}$	4,5 mm	Minimum axial space
$r_{a \max}$	1 mm	Макс. радиус галтели на валу
$r_{b \max}$	1 mm	Макс. радиус галтели на корпусе

### Габаритные размеры

$r_{1, 2 \min}$	1 mm	Мин. размер монтажной фаски на широком торце внутреннего кольца
$r_{3, 4 \min}$	1 mm	Мин. размер монтажной фаски на широком торце наружного кольца
$a$	18 mm	Расстояние до вершины конуса давления
$d_1$	67,5 mm	Диаметр большого бортика внутреннего кольца
$D_1$	84 mm	Outside diameter flange
$C_1$	3,5 mm	Width flange

### Диапазон температур

$T_{\min}$	-30 °C	Мин. рабочая температура
$T_{\max}$	120 °C	Макс. рабочая температура

### Коэффициенты для расчета

$e$	0,42	Предельное значение $F_a/F_r$ для применимости различн. значений коэффициентов X и Y
$Y$	1,42	Dynamic axial load factor
$Y_0$	0,78	Статический коэффициент осевой нагрузки



## Дополнительная информация

T3CC050

Сравнительное обозначение по ISO 10317 и ISO 355

## Характеристики



Радиальная нагрузка



Осевая нагрузка в одном направлении



Смазывание пластичной смазкой



Смазывание маслом



Без уплотнений