



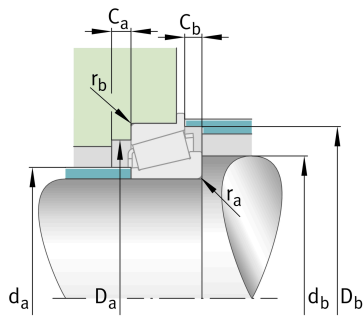
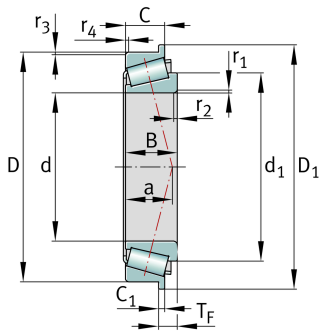
FAG

30308-A-R [↗](#)

Конический роликоподшипник

Tapered roller bearings with flange 303, main dimensions acc. to DIN 720, separable

Техническая информация



Ваш текущий вариант продукта

Tolerance class	PN	Normal (ISO 492:2023)
Heat treatment	Standard	
Cage	Standard	Sheet steel cage, window cage, roller-guided
Internal design	Standard	
Quality level	Standard	Стандартные
Number of rows	1	Single-row design

Основные размеры и рабочие характеристики

d	40 mm	Диаметр отверстия
D	90 mm	Наружный диаметр
B	23 mm	Ширина внутреннего кольца
C	20 mm	Ширина наружного кольца
TF	9,75 mm	Width assembled flange bearing
Cr	91.000 N	Динамическая грузоподъемность, радиальная
C0r	102.000 N	Статическая грузоподъемность, радиальная
Cur	12.200 N	Предел усталостной нагрузки, радиальный
nG	8.500 1/min	Предельная частота вращения
ngr	5.700 1/min	Базовая тепловая частота вращения
m	0,798 kg	Вес

Это техническое описание содержит только обзор размеров и значений грузоподъемности выбранного продукта. Обязательно учитывайте приведенную ниже информацию и соблюдайте инструкцию для этого продукта. Для получения более подробной информации используйте контактную форму на нашем сайте



Присоединительные размеры

$d_{a \max}$	52 mm	Макс. диаметр заплечика вала
$d_{b \min}$	49 mm	Мин. диаметр заплечика вала
$D_{a \min}$	77 mm	Мин. диаметр заплечика корпуса
$D_{a \max}$	81 mm	Макс. диаметр заплечика корпуса
$D_{b \min}$	82 mm	Мин. диаметр заплечика корпуса
$C_{a \min}$	3 mm	Мин. осевое свободное пространство
$C_{b \min}$	5 mm	Minimum axial space
$r_{a \max}$	2 mm	Макс. радиус галтели на валу
$r_{b \max}$	1,5 mm	Макс. радиус галтели на корпусе

Габаритные размеры

$r_{1, 2 \min}$	2 mm	Мин. размер монтажной фаски на широком торце внутреннего кольца
$r_{3, 4 \min}$	1,5 mm	Мин. размер монтажной фаски на широком торце наружного кольца
a	20 mm	Расстояние до вершины конуса давления
d_1	63,3 mm	Диаметр большого бортика внутреннего кольца
D_1	95 mm	Outside diameter flange
C_1	4,5 mm	Width flange

Диапазон температур

T_{\min}	-30 °C	Мин. рабочая температура
T_{\max}	120 °C	Макс. рабочая температура

Коэффициенты для расчета

e	0,35	Предельное значение F_a/F_r для применимости различн. значений коэффициентов X и Y
Y	1,74	Dynamic axial load factor
Y_0	0,96	Статический коэффициент осевой нагрузки



Дополнительная информация

T2FB040

Сравнительное обозначение по ISO 10317 и ISO 355

Характеристики



Радиальная нагрузка



Осевая нагрузка в одном направлении



Смазывание пластичной смазкой



Смазывание маслом



Без уплотнений