



FAG

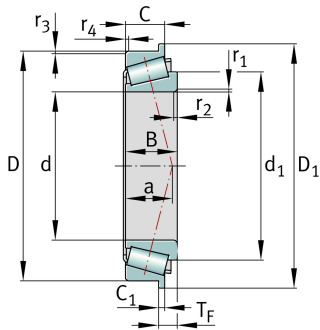
K594-A-592-A-XL-B [↗](#)

Конический роликоподшипник

Tapered roller bearings with flange K-Series,
in inch sizes, separable

X-life

Техническая информация

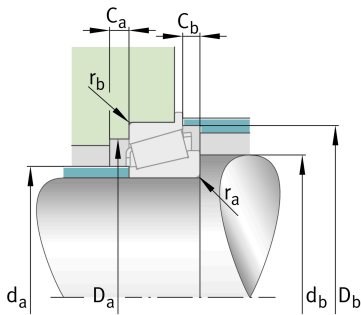


Ваш текущий вариант продукта

| | | |
|-----------------|----------|--|
| Tolerance class | ABMA4 | Класс 4 (ANSI/ABMA 19.2:2013) |
| Heat treatment | Standard | |
| Cage | Standard | Sheet steel cage, window cage, roller-guided |
| Quality level | XL | X-life |
| Number of rows | 1 | Single-row design |

Основные размеры и рабочие характеристики

| | | |
|-----------------|-------------|---|
| d | 95,25 mm | Диаметр отверстия |
| D | 152,4 mm | Наружный диаметр |
| B | 36,322 mm | Ширина внутреннего кольца |
| C | 30,162 mm | Ширина наружного кольца |
| T _F | 15,876 mm | Width assembled flange bearing |
| C _r | 226.000 N | Динамическая грузоподъемность, радиальная |
| C _{0r} | 285.000 N | Статическая грузоподъемность, радиальная |
| C _{ur} | 45.000 N | Предел усталостной нагрузки, радиальный |
| n _G | 5.500 1/min | Предельная частота вращения |
| n _{gr} | 3.550 1/min | Базовая тепловая частота вращения |
| m | 2,62 kg | Вес |





Присоединительные размеры

| | | |
|--------------|--------|------------------------------------|
| $d_{a \max}$ | 104 mm | Макс. диаметр заплечика вала |
| $d_{b \min}$ | 113 mm | Мин. диаметр заплечика вала |
| $D_{a \min}$ | 135 mm | Мин. диаметр заплечика корпуса |
| $D_{a \max}$ | 140 mm | Макс. диаметр заплечика корпуса |
| $D_{b \min}$ | 144 mm | Мин. диаметр заплечика корпуса |
| $C_{a \min}$ | 3 mm | Мин. осевое свободное пространство |
| $C_{b \min}$ | 9 mm | Minimum axial space |
| $r_{a \max}$ | 5,1 mm | Макс. радиус галтели на валу |
| $r_{b \max}$ | 3,3 mm | Макс. радиус галтели на корпусе |

Габаритные размеры

| | | |
|-----------------|------------|---|
| $r_{1, 2 \min}$ | 5,1 mm | Мин. размер монтажной фаски на широком торце внутреннего кольца |
| $r_{3, 4 \min}$ | 3,3 mm | Мин. размер монтажной фаски на широком торце наружного кольца |
| a | 37 mm | Расстояние до вершины конуса давления |
| d_1 | 122 mm | Диаметр большого бортика внутреннего кольца |
| D_1 | 158,648 mm | Outside diameter flange |
| C_1 | 6,35 mm | Width flange |

Диапазон температур

| | | |
|------------|--------|---------------------------|
| T_{\min} | -30 °C | Мин. рабочая температура |
| T_{\max} | 120 °C | Макс. рабочая температура |

Коэффициенты для расчета

| | | |
|-------|------|--|
| e | 0,44 | Предельное значение F_a/F_r для применимости различн. значений коэффициентов X и Y |
| Y | 1,36 | Dynamic axial load factor |
| Y_0 | 0,75 | Статический коэффициент осевой нагрузки |



Характеристики

-  Радиальная нагрузка
-  Осевая нагрузка в одном направлении
-  Смазывание пластичной смазкой
-  Смазывание маслом
-  Без уплотнений