



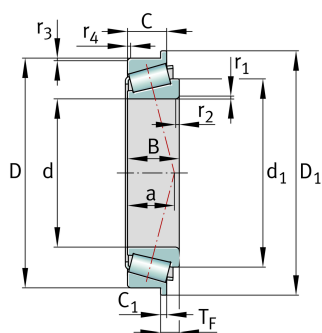
**FAG**

**T4DB170-R** [↗](#)

Конический роликоподшипник

Tapered roller bearings with flange T, main dimensions acc. to ISO 355, separable

Техническая информация

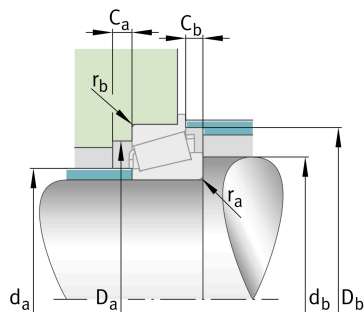


Ваш текущий вариант продукта

Tolerance class	PN	Normal (ISO 492:2023)
Heat treatment	Standard	
Cage	Standard	Sheet steel cage, window cage, roller-guided
Quality level	Standard	Стандартные
Number of rows	1	Single-row design

Основные размеры и рабочие характеристики

d	170 mm	Диаметр отверстия
D	230 mm	Наружный диаметр
B	30 mm	Ширина внутреннего кольца
C	23 mm	Ширина наружного кольца
T <sub>F</sub>	15 mm	Width assembled flange bearing
C <sub>r</sub>	228.000 N	Динамическая грузоподъемность, радиальная
C <sub>0r</sub>	390.000 N	Статическая грузоподъемность, радиальная
C <sub>ur</sub>	51.000 N	Предел усталостной нагрузки, радиальный
n <sub>G</sub>	2.950 1/min	Предельная частота вращения
n <sub>gr</sub>	1.790 1/min	Базовая тепловая частота вращения
m	3,64 kg	Вес





### Присоединительные размеры

$d_{a \max}$	182,9 mm	Макс. диаметр заплечика вала
$d_{b \min}$	185 mm	Мин. диаметр заплечика вала
$D_{a \min}$	214 mm	Мин. диаметр заплечика корпуса
$D_{a \max}$	216 mm	Макс. диаметр заплечика корпуса
$D_{b \min}$	223 mm	Мин. диаметр заплечика корпуса
$C_{a \min}$	6 mm	Мин. осевое свободное пространство
$C_{b \min}$	9 mm	Minimum axial space
$r_{a \max}$	3 mm	Макс. радиус галтели на валу
$r_{b \max}$	3 mm	Макс. радиус галтели на корпусе

### Габаритные размеры

$r_{1, 2 \min}$	3 mm	Мин. размер монтажной фаски на широком торце внутреннего кольца
$r_{3, 4 \min}$	3 mm	Мин. размер монтажной фаски на широком торце наружного кольца
$a$	45 mm	Расстояние до вершины конуса давления
$d_1$	199,1 mm	Диаметр большого бортика внутреннего кольца
$D_1$	238 mm	Outside diameter flange
$C_1$	6 mm	Width flange

### Диапазон температур

$T_{\min}$	-30 °C	Мин. рабочая температура
$T_{\max}$	200 °C	Макс. рабочая температура

### Коэффициенты для расчета

$e$	0,46	Предельное значение $F_a/F_r$ для применимости различн. значений коэффициентов X и Y
$Y$	1,3	Dynamic axial load factor
$Y_0$	0,72	Статический коэффициент осевой нагрузки



## Дополнительная информация

T4DB170

Сравнительное обозначение по ISO 10317 и ISO 355

## Характеристики



Радиальная нагрузка



Осевая нагрузка в одном направлении



Смазывание пластичной смазкой



Смазывание маслом



Без уплотнений