



**FAG**

**K780-772-B**

Конический роликоподшипник

Tapered roller bearings with flange K-Series,  
in inch sizes, separable

Техническая информация

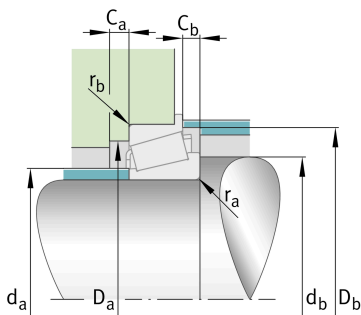


Ваш текущий вариант продукта

Tolerance class	ABMA4	Класс 4 (ANSI/ABMA 19.2:2013)
Heat treatment	Standard	
Cage	Standard	Sheet steel cage, window cage, roller-guided
Quality level	Standard	Стандартные
Number of rows	1	Single-row design

Основные размеры и рабочие характеристики

d	101,6 mm	Диаметр отверстия
D	180,975 mm	Наружный диаметр
B	48,006 mm	Ширина внутреннего кольца
C	38,1 mm	Ширина наружного кольца
T <sub>F</sub>	17,463 mm	Width assembled flange bearing
C <sub>r</sub>	250.000 N	Динамическая грузоподъемность, радиальная
C <sub>0r</sub>	365.000 N	Статическая грузоподъемность, радиальная
C <sub>ur</sub>	42.500 N	Предел усталостной нагрузки, радиальный
n <sub>G</sub>	3.900 1/min	Предельная частота вращения
n <sub>gr</sub>	3.300 1/min	Базовая тепловая частота вращения
m	5,26 kg	Вес





### Присоединительные размеры

$d_{a \max}$	113 mm	Макс. диаметр заплечика вала
$d_{b \min}$	119 mm	Мин. диаметр заплечика вала
$D_{a \min}$	161 mm	Мин. диаметр заплечика корпуса
$D_{b \min}$	168 mm	Мин. диаметр заплечика корпуса
$C_{a \min}$	5 mm	Мин. осевое свободное пространство
$C_{b \min}$	9,5 mm	Minimum axial space
$r_{a \max}$	3,6 mm	Макс. радиус галтели на валу
$r_{b \max}$	3,3 mm	Макс. радиус галтели на корпусе

### Габаритные размеры

$r_{1, 2 \min}$	3,6 mm	Мин. размер монтажной фаски на широком торце внутреннего кольца
$r_{3, 4 \min}$	3,3 mm	Мин. размер монтажной фаски на широком торце наружного кольца
$a$	40 mm	Расстояние до вершины конуса давления
$d_1$	138,7 mm	Диаметр большого бортика внутреннего кольца
$D_1$	188,798 mm	Outside diameter flange
$C_1$	7,938 mm	Width flange

### Диапазон температур

$T_{\min}$	-30 °C	Мин. рабочая температура
$T_{\max}$	120 °C	Макс. рабочая температура

### Коэффициенты для расчета

$e$	0,39	Предельное значение $F_a/F_r$ для применимости различн. значений коэффициентов X и Y
$Y$	1,56	Dynamic axial load factor
$Y_0$	0,86	Статический коэффициент осевой нагрузки



## Характеристики

---



Радиальная нагрузка



Осевая нагрузка в одном направлении



Смазывание пластичной смазкой



Смазывание маслом



Без уплотнений