



FAG

K680235-680270-B [↗](#)

Конический роликоподшипник

Tapered roller bearings with flange K-Series, in inch sizes, separable

Техническая информация

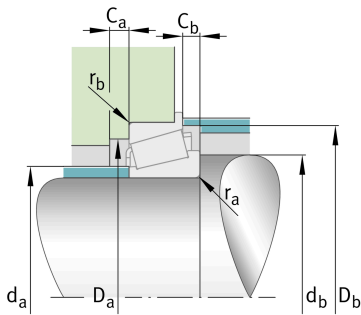


Ваш текущий вариант продукта

Tolerance class	ABMA4	Класс 4 (ANSI/ABMA 19.2:2013)
Heat treatment	Standard	
Cage	Standard	Sheet steel cage, window cage, roller-guided
Quality level	Standard	Стандартные
Number of rows	1	Single-row design

Основные размеры и рабочие характеристики

d	596,9 mm	Диаметр отверстия
D	685,8 mm	Наружный диаметр
B	31,75 mm	Ширина внутреннего кольца
C	25,4 mm	Ширина наружного кольца
T _F	13,492 mm	Width assembled flange bearing
C _r	410.000 N	Динамическая грузоподъемность, радиальная
C _{0r}	1.120.000 N	Статическая грузоподъемность, радиальная
C _{ur}	80.000 N	Предел усталостной нагрузки, радиальный
n _G	1.010 1/min	Предельная частота вращения
n _{gr}	390 1/min	Базовая тепловая частота вращения
m	18,736 kg	Вес





Присоединительные размеры

$d_{a \max}$	615 mm	Макс. диаметр заплечика вала
$d_{b \min}$	621 mm	Мин. диаметр заплечика вала
$D_{a \min}$	659 mm	Мин. диаметр заплечика корпуса
$D_{b \min}$	667 mm	Мин. диаметр заплечика корпуса
$C_{a \min}$	8 mm	Мин. осевое свободное пространство
$C_{b \min}$	6 mm	Minimum axial space
$r_{a \max}$	3,6 mm	Макс. радиус галтели на валу
$r_{b \max}$	3,3 mm	Макс. радиус галтели на корпусе

Габаритные размеры

$r_{1, 2 \min}$	3,6 mm	Мин. размер монтажной фаски на широком торце внутреннего кольца
$r_{3, 4 \min}$	3,3 mm	Мин. размер монтажной фаски на широком торце наружного кольца
a	126 mm	Расстояние до вершины конуса давления
d_1	637 mm	Диаметр большого бортика внутреннего кольца
D_1	692,84 mm	Outside diameter flange
C_1	7,142 mm	Width flange

Диапазон температур

T_{\min}	-30 °C	Мин. рабочая температура
T_{\max}	200 °C	Макс. рабочая температура

Коэффициенты для расчета

e	0,53	Предельное значение F_a/F_r для применимости различн. значений коэффициентов X и Y
Y	1,14	Dynamic axial load factor
Y_0	0,63	Статический коэффициент осевой нагрузки



Характеристики



Радиальная нагрузка



Осевая нагрузка в одном направлении



Смазывание пластичной смазкой



Смазывание маслом



Без уплотнений