



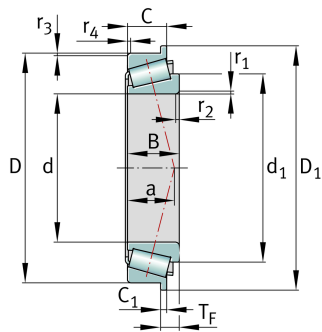
FAG

K67981-67920-B [↗](#)

Конический роликоподшипник

Tapered roller bearings with flange K-Series, in inch sizes, separable

Техническая информация

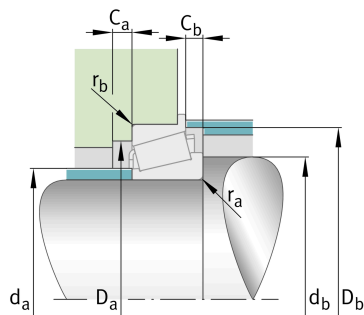


Ваш текущий вариант продукта

Tolerance class	ABMA4	Класс 4 (ANSI/ABMA 19.2:2013)
Heat treatment	Standard	
Cage	Standard	Sheet steel cage, window cage, roller-guided
Quality level	Standard	Стандартные
Number of rows	1	Single-row design

Основные размеры и рабочие характеристики

d	198,298 mm	Диаметр отверстия
D	282,575 mm	Наружный диаметр
B	49,212 mm	Ширина внутреннего кольца
C	36,512 mm	Ширина наружного кольца
T _F	16,671 mm	Width assembled flange bearing
C _r	370.000 N	Динамическая грузоподъемность, радиальная
C _{0r}	810.000 N	Статическая грузоподъемность, радиальная
C _{ur}	80.000 N	Предел усталостной нагрузки, радиальный
n _G	2.290 1/min	Предельная частота вращения
n _{gr}	1.390 1/min	Базовая тепловая частота вращения
m	9,736 kg	Вес





Присоединительные размеры

$d_{a \max}$	216 mm	Макс. диаметр заплечика вала
$d_{b \min}$	222 mm	Мин. диаметр заплечика вала
$D_{a \min}$	260 mm	Мин. диаметр заплечика корпуса
$D_{b \min}$	275 mm	Мин. диаметр заплечика корпуса
$C_{a \min}$	5 mm	Мин. осевое свободное пространство
$C_{b \min}$	8 mm	Minimum axial space
$r_{a \max}$	3,6 mm	Макс. радиус галтели на валу
$r_{b \max}$	3,3 mm	Макс. радиус галтели на корпусе

Габаритные размеры

$r_{1, 2 \min}$	3,6 mm	Мин. размер монтажной фаски на широком торце внутреннего кольца
$r_{3, 4 \min}$	3,3 mm	Мин. размер монтажной фаски на широком торце наружного кольца
a	62 mm	Расстояние до вершины конуса давления
d_1	248,5 mm	Диаметр большого бортика внутреннего кольца
D_1	289,616 mm	Outside diameter flange
C_1	7,145 mm	Width flange

Диапазон температур

T_{\min}	-30 °C	Мин. рабочая температура
T_{\max}	200 °C	Макс. рабочая температура

Коэффициенты для расчета

e	0,51	Предельное значение F_a/F_r для применимости различн. значений коэффициентов X и Y
Y	1,18	Dynamic axial load factor
Y_0	0,65	Статический коэффициент осевой нагрузки



Характеристики

-  Радиальная нагрузка
-  Осевая нагрузка в одном направлении
-  Смазывание пластичной смазкой
-  Смазывание маслом
-  Без уплотнений