



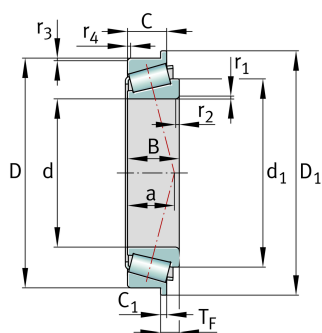
FAG

K39235-X-39412-B [↗](#)

Конический роликоподшипник

Tapered roller bearings with flange K-Series, in inch sizes, separable

Техническая информация

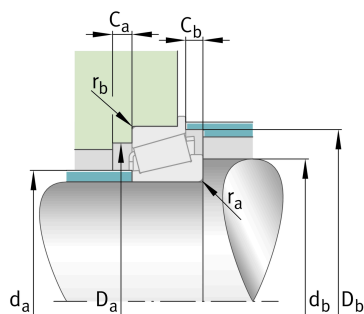


Ваш текущий вариант продукта

Tolerance class	ABMA4	Класс 4 (ANSI/ABMA 19.2:2013)
Heat treatment	Standard	
Cage	Standard	Sheet steel cage, window cage, roller-guided
Quality level	Standard	Стандартные
Number of rows	1	Single-row design

Основные размеры и рабочие характеристики

d	60 mm	Диаметр отверстия
D	104,775 mm	Наружный диаметр
B	22 mm	Ширина внутреннего кольца
C	15,875 mm	Ширина наружного кольца
T _F	10,32 mm	Width assembled flange bearing
C _r	86.000 N	Динамическая грузоподъемность, радиальная
C _{0r}	115.000 N	Статическая грузоподъемность, радиальная
C _{ur}	13.900 N	Предел усталостной нагрузки, радиальный
n _G	6.900 1/min	Предельная частота вращения
n _{gr}	3.900 1/min	Базовая тепловая частота вращения
m	0,763 kg	Вес





Присоединительные размеры

$d_{a \max}$	69 mm	Макс. диаметр заплечика вала
$d_{b \min}$	73 mm	Мин. диаметр заплечика вала
$D_{a \min}$	96 mm	Мин. диаметр заплечика корпуса
$D_{b \min}$	100 mm	Мин. диаметр заплечика корпуса
$C_{a \min}$	4 mm	Мин. осевое свободное пространство
$C_{b \min}$	5 mm	Minimum axial space
$r_{a \max}$	2,5 mm	Макс. радиус галтели на валу
$r_{b \max}$	2 mm	Макс. радиус галтели на корпусе

Габаритные размеры

$r_{1, 2 \min}$	2,5 mm	Мин. размер монтажной фаски на широком торце внутреннего кольца
$r_{3, 4 \min}$	2 mm	Мин. размер монтажной фаски на широком торце наружного кольца
a	20 mm	Расстояние до вершины конуса давления
d_1	84,6 mm	Диаметр большого бортика внутреннего кольца
D_1	109,433 mm	Outside diameter flange
C_1	4,762 mm	Width flange

Диапазон температур

T_{\min}	-30 °C	Мин. рабочая температура
T_{\max}	120 °C	Макс. рабочая температура

Коэффициенты для расчета

e	0,39	Предельное значение F_a/F_r для применимости различн. значений коэффициентов X и Y
Y	1,55	Dynamic axial load factor
Y_0	0,85	Статический коэффициент осевой нагрузки



Характеристики



Радиальная нагрузка



Осевая нагрузка в одном направлении



Смазывание пластичной смазкой



Смазывание маслом



Без уплотнений