



**FAG**

**K34300-34478-B** [↗](#)

Конический роликоподшипник

Tapered roller bearings with flange K-Series,  
in inch sizes, separable

Техническая информация

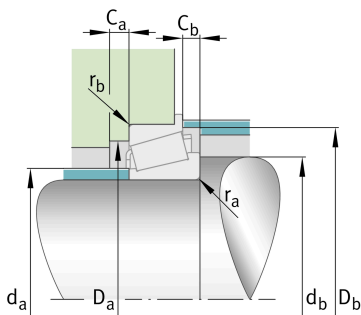


Ваш текущий вариант продукта

|                 |          |  |
|-----------------|----------|--|
| Tolerance class | ABMA4    | Класс 4 (ANSI/ABMA 19.2:2013)                |
| Heat treatment  | Standard |  |
| Cage            | Standard | Sheet steel cage, window cage, roller-guided |
| Quality level   | Standard | Стандартные                                  |
| Number of rows  | 1        | Single-row design                            |

Основные размеры и рабочие характеристики

|                 |             |   |
|-----------------|-------------|---|
| d               | 76,2 mm     | Диаметр отверстия                         |
| D               | 121,442 mm  | Наружный диаметр                          |
| B               | 23,012 mm   | Ширина внутреннего кольца                 |
| C               | 17,462 mm   | Ширина наружного кольца                   |
| T <sub>F</sub>  | 11,907 mm   | Width assembled flange bearing            |
| C <sub>r</sub>  | 82.000 N    | Динамическая грузоподъемность, радиальная |
| C <sub>0r</sub> | 113.000 N   | Статическая грузоподъемность, радиальная  |
| C <sub>ur</sub> | 13.800 N    | Предел усталостной нагрузки, радиальный   |
| n <sub>G</sub>  | 5.900 1/min | Предельная частота вращения               |
| n <sub>gr</sub> | 3.850 1/min | Базовая тепловая частота вращения         |
| m               | 0,868 kg    | Вес                                       |





### Присоединительные размеры

|              |        |                                    |
|--------------|--------|------------------------------------|
| $d_{a \max}$ | 83 mm  | Макс. диаметр заплечика вала       |
| $d_{b \min}$ | 86 mm  | Мин. диаметр заплечика вала        |
| $D_{a \min}$ | 110 mm | Мин. диаметр заплечика корпуса     |
| $D_{a \max}$ | 113 mm | Макс. диаметр заплечика корпуса    |
| $D_{b \min}$ | 116 mm | Мин. диаметр заплечика корпуса     |
| $C_{a \min}$ | 3 mm   | Мин. осевое свободное пространство |
| $C_{b \min}$ | 7 mm   | Minimum axial space                |
| $r_{a \max}$ | 2 mm   | Макс. радиус галтели на валу       |
| $r_{b \max}$ | 2 mm   | Макс. радиус галтели на корпусе    |

### Габаритные размеры

|                 |            |   |
|-----------------|------------|---|
| $r_{1, 2 \min}$ | 2 mm       | Мин. размер монтажной фаски на широком торце внутреннего кольца |
| $r_{3, 4 \min}$ | 2 mm       | Мин. размер монтажной фаски на широком торце наружного кольца   |
| $a$             | 26 mm      | Расстояние до вершины конуса давления                           |
| $d_1$           | 99,5 mm    | Диаметр большого бортика внутреннего кольца                     |
| $D_1$           | 126,207 mm | Outside diameter flange   |
| $C_1$           | 4,762 mm   | Width flange  |

### Диапазон температур

|            |        |                           |
|------------|--------|---------------------------|
| $T_{\min}$ | -30 °C | Мин. рабочая температура  |
| $T_{\max}$ | 120 °C | Макс. рабочая температура |

### Коэффициенты для расчета

|       |      |  |
|-------|------|--|
| $e$   | 0,45 | Предельное значение $F_a/F_r$ для применимости различн. значений коэффициентов X и Y |
| $Y$   | 1,33 | Dynamic axial load factor  |
| $Y_0$ | 0,73 | Статический коэффициент осевой нагрузки  |



### Характеристики

---

-  Радиальная нагрузка
-  Осевая нагрузка в одном направлении
-  Смазывание пластичной смазкой
-  Смазывание маслом
-  Без уплотнений