



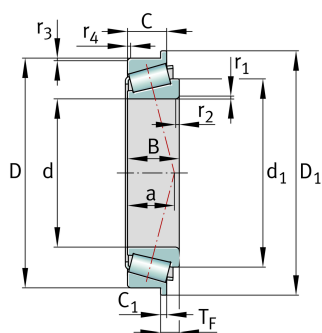
**FAG**

**30212-A-R** [↗](#)

Конический роликоподшипник

Tapered roller bearings with flange 302, main dimensions acc. to DIN 720, separable

Техническая информация

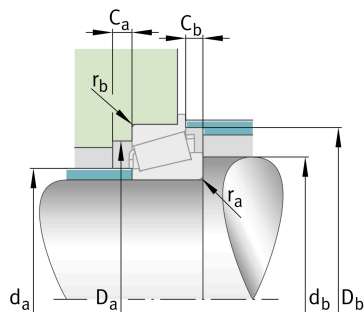


Ваш текущий вариант продукта

Tolerance class	PN	Normal (ISO 492:2023)
Heat treatment	Standard	
Cage	Standard	Sheet steel cage, window cage, roller-guided
Internal design	Standard	
Quality level	Standard	Стандартные
Number of rows	1	Single-row design

Основные размеры и рабочие характеристики

d	60 mm	Диаметр отверстия
D	110 mm	Наружный диаметр
B	22 mm	Ширина внутреннего кольца
C	19 mm	Ширина наружного кольца
T <sub>F</sub>	9,25 mm	Width assembled flange bearing
C <sub>r</sub>	102.000 N	Динамическая грузоподъемность, радиальная
C <sub>0r</sub>	121.000 N	Статическая грузоподъемность, радиальная
C <sub>ur</sub>	14.300 N	Предел усталостной нагрузки, радиальный
n <sub>G</sub>	6.800 1/min	Предельная частота вращения
n <sub>gr</sub>	4.300 1/min	Базовая тепловая частота вращения
m	0,93 kg	Вес





### Присоединительные размеры

$d_{a \max}$	70 mm	Макс. диаметр заплечика вала
$d_{b \min}$	69 mm	Мин. диаметр заплечика вала
$D_{a \min}$	96 mm	Мин. диаметр заплечика корпуса
$D_{a \max}$	101 mm	Макс. диаметр заплечика корпуса
$D_{b \min}$	103 mm	Мин. диаметр заплечика корпуса
$C_{a \min}$	4 mm	Мин. осевое свободное пространство
$C_{b \min}$	4,5 mm	Minimum axial space
$r_{a \max}$	2 mm	Макс. радиус галтели на валу
$r_{b \max}$	1,5 mm	Макс. радиус галтели на корпусе

### Габаритные размеры

$r_{1, 2 \min}$	2 mm	Мин. размер монтажной фаски на широком торце внутреннего кольца
$r_{3, 4 \min}$	1,5 mm	Мин. размер монтажной фаски на широком торце наружного кольца
$a$	22 mm	Расстояние до вершины конуса давления
$d_1$	82,3 mm	Диаметр большого бортика внутреннего кольца
$D_1$	116 mm	Outside diameter flange
$C_1$	4,5 mm	Width flange

### Диапазон температур

$T_{\min}$	-30 °C	Мин. рабочая температура
$T_{\max}$	120 °C	Макс. рабочая температура

### Коэффициенты для расчета

$e$	0,41	Предельное значение $F_a/F_r$ для применимости различн. значений коэффициентов X и Y
$Y$	1,48	Dynamic axial load factor
$Y_0$	0,81	Статический коэффициент осевой нагрузки



## Дополнительная информация

T3EB060

Сравнительное обозначение по ISO 10317 и ISO 355

## Характеристики



Радиальная нагрузка



Осевая нагрузка в одном направлении



Смазывание пластичной смазкой



Смазывание маслом



Без уплотнений