



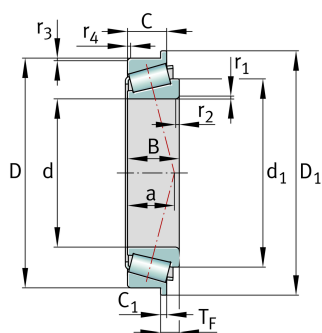
**FAG**

**30208-A-R** [↗](#)

Конический роликоподшипник

Tapered roller bearings with flange 302, main dimensions acc. to DIN 720, separable

Техническая информация

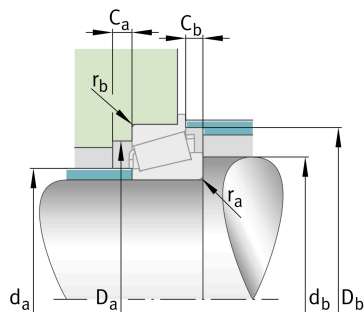


Ваш текущий вариант продукта

Tolerance class	PN	Normal (ISO 492:2023)
Heat treatment	Standard	
Cage	Standard	Sheet steel cage, window cage, roller-guided
Internal design	Standard	
Quality level	Standard	Стандартные
Number of rows	1	Single-row design

Основные размеры и рабочие характеристики

d	40 mm	Диаметр отверстия
D	80 mm	Наружный диаметр
B	18 mm	Ширина внутреннего кольца
C	16 mm	Ширина наружного кольца
T <sub>F</sub>	7,75 mm	Width assembled flange bearing
C <sub>r</sub>	61.000 N	Динамическая грузоподъемность, радиальная
C <sub>0r</sub>	67.000 N	Статическая грузоподъемность, радиальная
C <sub>ur</sub>	7.800 N	Предел усталостной нагрузки, радиальный
n <sub>G</sub>	9.600 1/min	Предельная частота вращения
n <sub>gr</sub>	5.900 1/min	Базовая тепловая частота вращения
m	0,427 kg	Вес





### Присоединительные размеры

$d_{a \max}$	49 mm	Макс. диаметр заплечика вала
$d_{b \min}$	47 mm	Мин. диаметр заплечика вала
$D_{a \min}$	69 mm	Мин. диаметр заплечика корпуса
$D_{a \max}$	73 mm	Макс. диаметр заплечика корпуса
$D_{b \min}$	74 mm	Мин. диаметр заплечика корпуса
$C_{a \min}$	3 mm	Мин. осевое свободное пространство
$C_{b \min}$	3,5 mm	Minimum axial space
$r_{a \max}$	1,5 mm	Макс. радиус галтели на валу
$r_{b \max}$	1,5 mm	Макс. радиус галтели на корпусе

### Габаритные размеры

$r_{1, 2 \min}$	1,5 mm	Мин. размер монтажной фаски на широком торце внутреннего кольца
$r_{3, 4 \min}$	1,5 mm	Мин. размер монтажной фаски на широком торце наружного кольца
$a$	17 mm	Расстояние до вершины конуса давления
$d_1$	58,4 mm	Диаметр большого бортика внутреннего кольца
$D_1$	85 mm	Outside diameter flange
$C_1$	4 mm	Width flange

### Диапазон температур

$T_{\min}$	-30 °C	Мин. рабочая температура
$T_{\max}$	120 °C	Макс. рабочая температура

### Коэффициенты для расчета

$e$	0,37	Предельное значение $F_a/F_r$ для применимости различн. значений коэффициентов X и Y
$Y$	1,6	Dynamic axial load factor
$Y_0$	0,88	Статический коэффициент осевой нагрузки



## Дополнительная информация

T3DB040

Сравнительное обозначение по ISO 10317 и ISO 355

## Характеристики

-  Радиальная нагрузка
-  Осевая нагрузка в одном направлении
-  Смазывание пластичной смазкой
-  Смазывание маслом
-  Без уплотнений