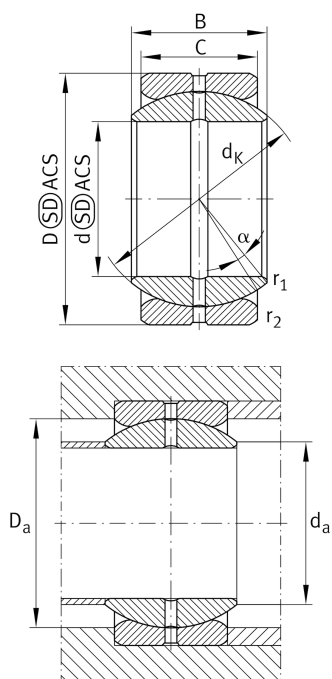


**GE12-ZO-E**

Сферический шарнирный подшипник

Радиальный шарнирный подшипник, обслуживаемый, пара скольжения: сталь/сталь, размеры в дюймах, открытое исполнение

Техническая информация



Ваш текущий вариант продукта

Maintenance	Maintenance required	
Material	Steel	
Уплотнение	Without	без
Радиальный зазор	CN (Group N)	Normal internal clearance
Coating	Durotect M	Inner- and outer ring coated with Durotect M (Manganese Phosphate)

Основные размеры и рабочие характеристики

d	12,7 mm	Диаметр отверстия подшипника
D	22,225 mm	Наружный диаметр подшипника
B	11,1 mm	Ширина внутреннего кольца
C _r	13.700 N	Динамическая грузоподъемность, радиальная
C _{0r}	68.600 N	Статическая грузоподъемность, радиальная
≈m	0,022 kg	Вес

Присоединительные размеры

r _{1smin}	0,15 mm	Размер монтажной фаски
r _{2smin}	0,6 mm	Размер монтажной фаски
d _{a max}	14,1 mm	Присоединительный размер внутреннего кольца
D _{a min}	22 mm	Диаметр соединения с корпусом



Габаритные размеры

C	9,525 mm	Ширина наружного кольца
d _К	18 mm	Диаметр сферы
α	6 °	Угол опрокидывания
d _{OT}	0 mm	Диаметр отверстия подшипника, верхнее отклонение допуска
d _{UT}	-0,008 mm	Диаметр отверстия подшипника, нижнее отклонение допуска
d _T	0,008	Диаметр отверстия подшипника, допуск
D _{OT}	0 mm	Наружный диаметр, верхнее отклонение допуска
D _{UT}	-0,009 mm	Наружный диаметр, нижнее отклонение допуска
B _{OT}	0 mm	Ширина внутреннего кольца, верхнее отклонение допуска
B _{UT}	-0,12 mm	Ширина внутреннего кольца, нижнее отклонение допуска
C _{OT}	0 mm	Ширина наружного кольца, верхнее отклонение допуска
C _{UT}	-0,24 mm	Ширина наружного кольца, нижнее отклонение допуска
G _r	0,05 - 0,1	Радиальный зазор
G _{rmax}	0,1 mm	Radial clearance, maximum
G _{rmin}	0,05 mm	Radial clearance, minimum

Диапазон температур

T _{min}	-60 °C	Мин. рабочая температура
T _{max}	200 °C	Макс. рабочая температура



Характеристики



Радиальная нагрузка



Осевая нагрузка в одном направлении



Осевая нагрузка в обоих направлениях



Смазывание пластичной смазкой



Без уплотнений



Статические угловые и линейные несоосности



Динамические угловые и линейные несоосности