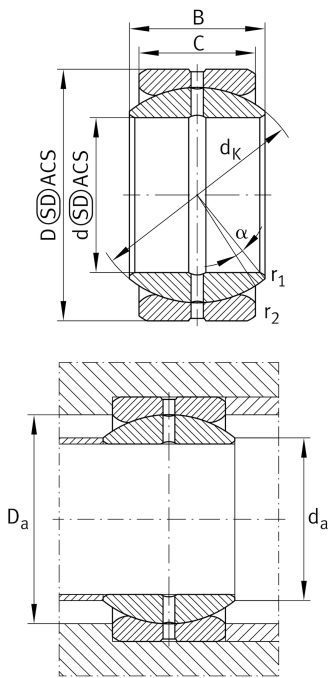


**GE127-ZO-E** [↗](#)

Сферический шарнирный подшипник

Радиальный шарнирный подшипник,
обслуживаемый, пара скольжения: сталь/
сталь, размеры в дюймах, открытое
исполнение

Техническая информация



Ваш текущий вариант продукта

Maintenance	Maintenance required	
Material	Steel	
Уплотнение	Without	без
Радиальный зазор	CN (Group N)	Normal internal clearance
Coating	Durotect M	Inner- and outer ring coated with Durotect M (Manganese Phosphate)

Основные размеры и рабочие характеристики

d	127 mm	Диаметр отверстия подшипника
D	196,85 mm	Наружный диаметр подшипника
B	111,125 mm	Ширина внутреннего кольца
C _r	1.390.000 N	Динамическая грузоподъемность, радиальная
C _{0r}	6.970.000 N	Статическая грузоподъемность, радиальная
≈m	13,5 kg	Вес

Присоединительные размеры

r _{1smin}	1 mm	Размер монтажной фаски
r _{2smin}	1 mm	Размер монтажной фаски
d _{a max}	145,3 mm	Присоединительный размер внутреннего кольца
D _{a min}	163 mm	Диаметр соединения с корпусом



Габаритные размеры

C	95,25 mm	Ширина наружного кольца
d _К	183 mm	Диаметр сферы
α	6 °	Угол опрокидывания
d _{OT}	0 mm	Диаметр отверстия подшипника, верхнее отклонение допуска
d _{UT}	-0,025 mm	Диаметр отверстия подшипника, нижнее отклонение допуска
d _T	0,025	Диаметр отверстия подшипника, допуск
D _{OT}	0 mm	Наружный диаметр, верхнее отклонение допуска
D _{UT}	-0,03 mm	Наружный диаметр, нижнее отклонение допуска
B _{OT}	0 mm	Ширина внутреннего кольца, верхнее отклонение допуска
B _{UT}	-0,25 mm	Ширина внутреннего кольца, нижнее отклонение допуска
C _{OT}	0 mm	Ширина наружного кольца, верхнее отклонение допуска
C _{UT}	-0,6 mm	Ширина наружного кольца, нижнее отклонение допуска
G _r	0,13-0,23	Радиальный зазор
G _{rmax}	0,23 mm	Radial clearance, maximum
G _{rmin}	0,13 mm	Radial clearance, minimum

Диапазон температур

T _{min}	-60 °C	Мин. рабочая температура
T _{max}	200 °C	Макс. рабочая температура



Характеристики



Радиальная нагрузка



Осевая нагрузка в одном направлении



Осевая нагрузка в обоих направлениях



Смазывание пластичной смазкой



Без уплотнений



Статические угловые и линейные несоосности



Динамические угловые и линейные несоосности