

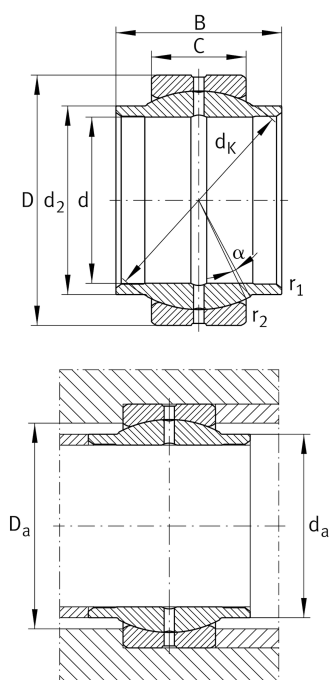
**GE12-LO-E**

Сферический шарнирный подшипник



Standard performance Radial spherical plain bearing, requiring maintenance, sliding contact surface: steel/steel, DIN ISO 12240-1, dimension series W, cylindrical extensions on inner ring, open design

Техническая информация



Ваш текущий вариант продукта

Maintenance	Maintenance required	
Material	Steel	
Уплотнение	Without	без
Радиальный зазор	CN (Group N)	Normal internal clearance
Coating	Durotect M	Inner- and outer ring coated with Durotect M (Manganese Phosphate)

Основные размеры и рабочие характеристики

d	12 mm	Диаметр отверстия подшипника
D	22 mm	Наружный диаметр подшипника
B	12 mm	Ширина внутреннего кольца
C _r	10.700 N	Динамическая грузоподъемность, радиальная
C _{0r}	53.600 N	Статическая грузоподъемность, радиальная
≈m	0,017 kg	Вес

Присоединительные размеры

r _{1smin}	0,3 mm	Размер монтажной фаски
r _{2smin}	0,3 mm	Размер монтажной фаски
d _{a max}	15,5 mm	Присоединительный размер внутреннего кольца
D _{a min}	17,5 mm	Диаметр соединения с корпусом



Габаритные размеры

C	7 mm	Ширина наружного кольца
d _К	18 mm	Диаметр сферы
α	4 °	Угол опрокидывания
d _{ОТ}	0,018 mm	Диаметр отверстия подшипника, верхнее отклонение допуска
d _{УТ}	0 mm	Диаметр отверстия подшипника, нижнее отклонение допуска
D _{ОТ}	0 mm	Наружный диаметр, верхнее отклонение допуска
D _{УТ}	-0,009 mm	Наружный диаметр, нижнее отклонение допуска
B _{ОТ}	0 mm	Ширина внутреннего кольца, верхнее отклонение допуска
B _{УТ}	-0,18 mm	Ширина внутреннего кольца, нижнее отклонение допуска
C _{ОТ}	0 mm	Ширина наружного кольца, верхнее отклонение допуска
C _{УТ}	-0,24 mm	Ширина наружного кольца, нижнее отклонение допуска
G _r	0,032 - 0,068	Радиальный зазор
G _{rmax}	0,068 mm	Radial clearance, maximum
G _{rmin}	0,032 mm	Radial clearance, minimum

Диапазон температур

T _{min}	-60 °C	Мин. рабочая температура
T _{max}	200 °C	Макс. рабочая температура



Характеристики

-  Радиальная нагрузка
-  Осевая нагрузка в одном направлении
-  Осевая нагрузка в обоих направлениях
-  Смазывание пластичной смазкой
-  Без уплотнений
-  Статические угловые и линейные несоосности
-  Динамические угловые и линейные несоосности