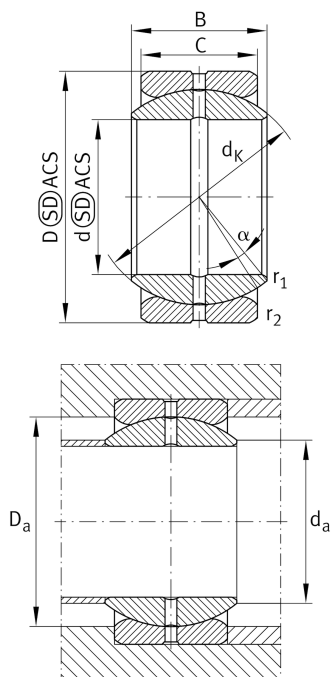


**GE101-ZO-E** [↗](#)

Сферический шарнирный подшипник

Сферический шарнирный подшипник

Техническая информация



Ваш текущий вариант продукта

Maintenance	Maintenance required
Material	Steel
Уплотнение	Without без
Радиальный зазор	CN (Group N) Normal internal clearance
Coating	Durotect M Inner- and outer ring coated with Durotect M (Manganese Phosphate)

Основные размеры и рабочие характеристики

d	101,6 mm	Диаметр отверстия подшипника
D	158,75 mm	Наружный диаметр подшипника
B	88,9 mm	Ширина внутреннего кольца
C _r	890.000 N	Динамическая грузоподъемность, радиальная
C _{0r}	4.450.000 N	Статическая грузоподъемность, радиальная
≈m	7 kg	Вес

Присоединительные размеры

r _{1smin}	1 mm	Размер монтажной фаски
r _{2smin}	1 mm	Размер монтажной фаски
d _{a max}	115,8 mm	Присоединительный размер внутреннего кольца
D _{a min}	130 mm	Диаметр соединения с корпусом



Габаритные размеры

C	76,2 mm	Ширина наружного кольца
d _К	146 mm	Диаметр сферы
α	6 °	Угол опрокидывания
d _{OT}	0 mm	Диаметр отверстия подшипника, верхнее отклонение допуска
d _{UT}	-0,02 mm	Диаметр отверстия подшипника, нижнее отклонение допуска
d _T	0,02	Диаметр отверстия подшипника, допуск
D _{OT}	0 mm	Наружный диаметр, верхнее отклонение допуска
D _{UT}	-0,025 mm	Наружный диаметр, нижнее отклонение допуска
B _{OT}	0 mm	Ширина внутреннего кольца, верхнее отклонение допуска
B _{UT}	-0,2 mm	Ширина внутреннего кольца, нижнее отклонение допуска
C _{OT}	0 mm	Ширина наружного кольца, верхнее отклонение допуска
C _{UT}	-0,25 mm	Ширина наружного кольца, нижнее отклонение допуска
G _r	0,13 - 0,23	Радиальный зазор
G _{rmax}	0,23 mm	Radial clearance, maximum
G _{rmin}	0,13 mm	Radial clearance, minimum

Диапазон температур

T _{min}	-60 °C	Мин. рабочая температура
T _{max}	200 °C	Макс. рабочая температура



Характеристики

-  Радиальная нагрузка
-  Осевая нагрузка в одном направлении
-  Осевая нагрузка в обоих направлениях
-  Смазывание пластичной смазкой
-  Без уплотнений
-  Статические угловые и линейные несоосности
-  Динамические угловые и линейные несоосности