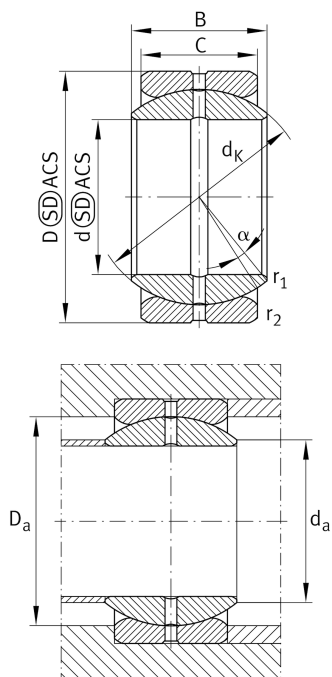


**GE76-ZO-E**

## Сферический шарнирный подшипник

Радиальный шарнирный подшипник, обслуживаемый, пара скольжения: сталь/сталь, размеры в дюймах, открытое исполнение

## Техническая информация



## Ваш текущий вариант продукта

Maintenance	Maintenance required	
Material	Steel	
Уплотнение	Without	без
Радиальный зазор	CN (Group N)	Normal internal clearance
Coating	Durotect M	Inner- and outer ring coated with Durotect M (Manganese Phosphate)

## Основные размеры и рабочие характеристики

d	76,2 mm	Диаметр отверстия подшипника
D	120,65 mm	Наружный диаметр подшипника
B	66,675 mm	Ширина внутреннего кольца
C <sub>r</sub>	501.000 N	Динамическая грузоподъемность, радиальная
C <sub>0r</sub>	2.500.000 N	Статическая грузоподъемность, радиальная
≈m	3 kg	Вес

## Присоединительные размеры

r <sub>1smin</sub>	1 mm	Размер монтажной фаски
r <sub>2smin</sub>	1 mm	Размер монтажной фаски
d <sub>a max</sub>	86,9 mm	Присоединительный размер внутреннего кольца
D <sub>a min</sub>	98 mm	Диаметр соединения с корпусом



### Габаритные размеры

C	57,15 mm	Ширина наружного кольца
d <sub>К</sub>	109,5 mm	Диаметр сферы
α	6 °	Угол опрокидывания
d <sub>OT</sub>	0 mm	Диаметр отверстия подшипника, верхнее отклонение допуска
d <sub>UT</sub>	-0,015 mm	Диаметр отверстия подшипника, нижнее отклонение допуска
d <sub>T</sub>	0,015	Диаметр отверстия подшипника, допуск
D <sub>OT</sub>	0 mm	Наружный диаметр, верхнее отклонение допуска
D <sub>UT</sub>	-0,018 mm	Наружный диаметр, нижнее отклонение допуска
B <sub>OT</sub>	0 mm	Ширина внутреннего кольца, верхнее отклонение допуска
B <sub>UT</sub>	-0,15 mm	Ширина внутреннего кольца, нижнее отклонение допуска
C <sub>OT</sub>	0 mm	Ширина наружного кольца, верхнее отклонение допуска
C <sub>UT</sub>	-0,4 mm	Ширина наружного кольца, нижнее отклонение допуска
G <sub>r</sub>	0,1 - 0,2	Радиальный зазор
G <sub>rmax</sub>	0,2 mm	Radial clearance, maximum
G <sub>rmin</sub>	0,1 mm	Radial clearance, minimum

### Диапазон температур

T <sub>min</sub>	-60 °C	Мин. рабочая температура
T <sub>max</sub>	200 °C	Макс. рабочая температура



## Характеристики

---

-  Радиальная нагрузка
-  Осевая нагрузка в одном направлении
-  Осевая нагрузка в обоих направлениях
-  Смазывание пластичной смазкой
-  Без уплотнений
-  Статические угловые и линейные несоосности
-  Динамические угловые и линейные несоосности