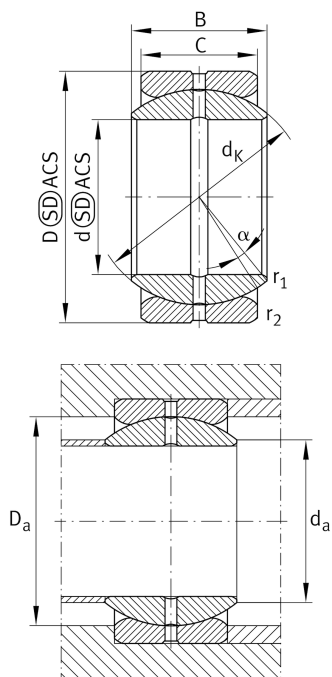


**GE50-ZO-E**

## Сферический шарнирный подшипник

Радиальный шарнирный подшипник, обслуживаемый, пара скольжения: сталь/сталь, размеры в дюймах, открытое исполнение

## Техническая информация



## Ваш текущий вариант продукта

Maintenance	Maintenance required	
Material	Steel	
Уплотнение	Without	без
Радиальный зазор	CN (Group N)	Normal internal clearance
Coating	Durotect M	Inner- and outer ring coated with Durotect M (Manganese Phosphate)

## Основные размеры и рабочие характеристики

d	50,8 mm	Диаметр отверстия подшипника
D	80,963 mm	Наружный диаметр подшипника
B	44,45 mm	Ширина внутреннего кольца
C <sub>r</sub>	223.000 N	Динамическая грузоподъемность, радиальная
C <sub>0r</sub>	1.110.000 N	Статическая грузоподъемность, радиальная
≈m	0,92 kg	Вес

## Присоединительные размеры

r <sub>1smin</sub>	0,6 mm	Размер монтажной фаски
r <sub>2smin</sub>	1 mm	Размер монтажной фаски
d <sub>a max</sub>	57,9 mm	Присоединительный размер внутреннего кольца
D <sub>a min</sub>	65 mm	Диаметр соединения с корпусом



### Габаритные размеры

C	38,1 mm	Ширина наружного кольца
d <sub>К</sub>	73 mm	Диаметр сферы
α	6 °	Угол опрокидывания
d <sub>ОТ</sub>	0 mm	Диаметр отверстия подшипника, верхнее отклонение допуска
d <sub>УТ</sub>	-0,015 mm	Диаметр отверстия подшипника, нижнее отклонение допуска
d <sub>Т</sub>	0,015	Диаметр отверстия подшипника, допуск
D <sub>ОТ</sub>	0 mm	Наружный диаметр, верхнее отклонение допуска
D <sub>УТ</sub>	-0,015 mm	Наружный диаметр, нижнее отклонение допуска
B <sub>ОТ</sub>	0 mm	Ширина внутреннего кольца, верхнее отклонение допуска
B <sub>УТ</sub>	-0,15 mm	Ширина внутреннего кольца, нижнее отклонение допуска
C <sub>ОТ</sub>	0 mm	Ширина наружного кольца, верхнее отклонение допуска
C <sub>УТ</sub>	-0,4 mm	Ширина наружного кольца, нижнее отклонение допуска
G <sub>Г</sub>	0,08 - 0,18	Радиальный зазор
G <sub>max</sub>	0,18 mm	Radial clearance, maximum
G <sub>min</sub>	0,08 mm	Radial clearance, minimum

### Диапазон температур

T <sub>min</sub>	-60 °C	Мин. рабочая температура
T <sub>max</sub>	200 °C	Макс. рабочая температура



## Характеристики

---



Радиальная нагрузка



Осевая нагрузка в одном направлении



Осевая нагрузка в обоих направлениях



Смазывание пластичной смазкой



Без уплотнений



Статические угловые и линейные несоосности



Динамические угловые и линейные несоосности