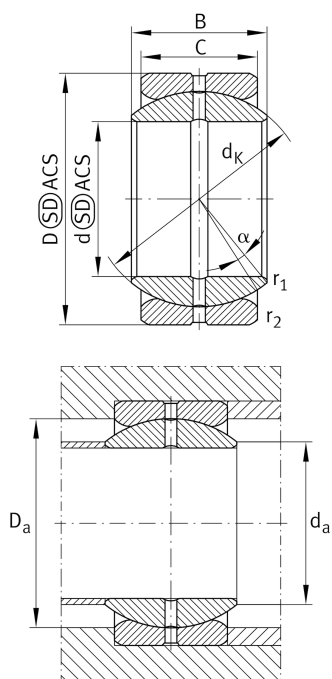


**GE31-ZO-E**

Сферический шарнирный подшипник

Радиальный шарнирный подшипник, обслуживаемый, пара скольжения: сталь/сталь, размеры в дюймах, открытое исполнение

Техническая информация



Ваш текущий вариант продукта

Maintenance	Maintenance required	
Material	Steel	
Уплотнение	Without	без
Радиальный зазор	CN (Group N)	Normal internal clearance
Coating	Durotect M	Inner- and outer ring coated with Durotect M (Manganese Phosphate)

Основные размеры и рабочие характеристики

d	31,75 mm	Диаметр отверстия подшипника
D	50,8 mm	Наружный диаметр подшипника
B	27,762 mm	Ширина внутреннего кольца
C _r	86.600 N	Динамическая грузоподъемность, радиальная
C _{0r}	433.000 N	Статическая грузоподъемность, радиальная
≈m	0,22 kg	Вес

Присоединительные размеры

r _{1smin}	0,6 mm	Размер монтажной фаски
r _{2smin}	0,6 mm	Размер монтажной фаски
d _{a max}	36 mm	Присоединительный размер внутреннего кольца
D _{a min}	40,5 mm	Диаметр соединения с корпусом



Габаритные размеры

C	23,8 mm	Ширина наружного кольца
d _К	45,5 mm	Диаметр сферы
α	6 °	Угол опрокидывания
d _{OT}	0 mm	Диаметр отверстия подшипника, верхнее отклонение допуска
d _{UT}	-0,012 mm	Диаметр отверстия подшипника, нижнее отклонение допуска
d _T	0,012	Диаметр отверстия подшипника, допуск
D _{OT}	0 mm	Наружный диаметр, верхнее отклонение допуска
D _{UT}	-0,013 mm	Наружный диаметр, нижнее отклонение допуска
B _{OT}	0 mm	Ширина внутреннего кольца, верхнее отклонение допуска
B _{UT}	-0,12 mm	Ширина внутреннего кольца, нижнее отклонение допуска
C _{OT}	0 mm	Ширина наружного кольца, верхнее отклонение допуска
C _{UT}	-0,3 mm	Ширина наружного кольца, нижнее отклонение допуска
G _r	0,08 - 0,18	Радиальный зазор
G _{rmax}	0,18 mm	Radial clearance, maximum
G _{rmin}	0,08 mm	Radial clearance, minimum

Диапазон температур

T _{min}	-60 °C	Мин. рабочая температура
T _{max}	200 °C	Макс. рабочая температура



Характеристики

-  Радиальная нагрузка
-  Осевая нагрузка в одном направлении
-  Осевая нагрузка в обоих направлениях
-  Смазывание пластичной смазкой
-  Без уплотнений
-  Статические угловые и линейные несоосности
-  Динамические угловые и линейные несоосности