



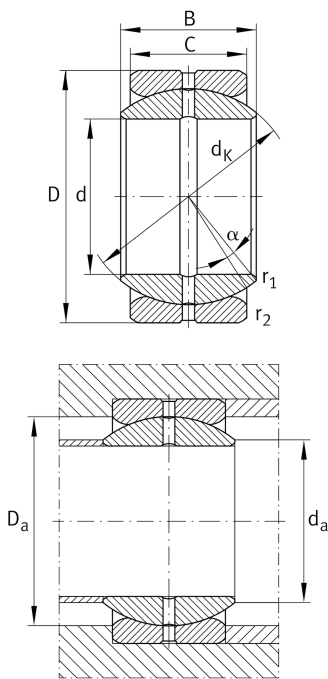
GE88-ZO-2RS-E [↗](#)

Сферический шарнирный подшипник

Радиальный шарнирный подшипник, обслуживаемый, пара скольжения: сталь/сталь, размеры в дюймах, с уплотнениями



Техническая информация



Ваш текущий вариант продукта

Maintenance	Maintenance required	
Material	Steel	
Уплотнение	2RS	Lip seals on both sides
Радиальный зазор	CN (Group N)	Normal internal clearance
Coating	Durotect M	Inner- and outer ring coated with Durotect M (Manganese Phosphate)

Основные размеры и рабочие характеристики

d	88,9 mm	Диаметр отверстия подшипника
D	139,7 mm	Наружный диаметр подшипника
B	77,775 mm	Ширина внутреннего кольца
C _r	683.000 N	Динамическая грузоподъемность, радиальная
C _{0r}	3.410.000 N	Статическая грузоподъемность, радиальная
≈m	4,8 kg	Вес

Присоединительные размеры

r _{1smin}	1 mm	Размер монтажной фаски
r _{2smin}	1 mm	Размер монтажной фаски
d _{a max}	101,6 mm	Присоединительный размер внутреннего кольца
D _{a min}	114 mm	Диаметр соединения с корпусом



Габаритные размеры

C	66,675 mm	Ширина наружного кольца
d _К	128 mm	Диаметр сферы
α	6 °	Угол опрокидывания
d _{ОТ}	0 mm	Диаметр отверстия подшипника, верхнее отклонение допуска
d _{УТ}	-0,02 mm	Диаметр отверстия подшипника, нижнее отклонение допуска
d _Т	0,02	Диаметр отверстия подшипника, допуск
D _{ОТ}	0 mm	Наружный диаметр, верхнее отклонение допуска
D _{УТ}	-0,015 mm	Наружный диаметр, нижнее отклонение допуска
B _{ОТ}	0 mm	Ширина внутреннего кольца, верхнее отклонение допуска
B _{УТ}	0 mm	Ширина внутреннего кольца, нижнее отклонение допуска
C _{ОТ}	0 mm	Ширина наружного кольца, верхнее отклонение допуска
C _{УТ}	-0,5 mm	Ширина наружного кольца, нижнее отклонение допуска
G _r	0,13-0,23	Радиальный зазор
G _{rmax}	0,23 mm	Radial clearance, maximum
G _{rmin}	0,13 mm	Radial clearance, minimum

Диапазон температур

T _{min}	-30 °C	Мин. рабочая температура
T _{max}	130 °C	Макс. рабочая температура



Характеристики

-  Радиальная нагрузка
-  Осевая нагрузка в одном направлении
-  Осевая нагрузка в обоих направлениях
-  Смазывание пластичной смазкой
-  Уплотнения с обеих сторон
-  Статические угловые и линейные несоосности
-  Динамические угловые и линейные несоосности