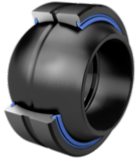




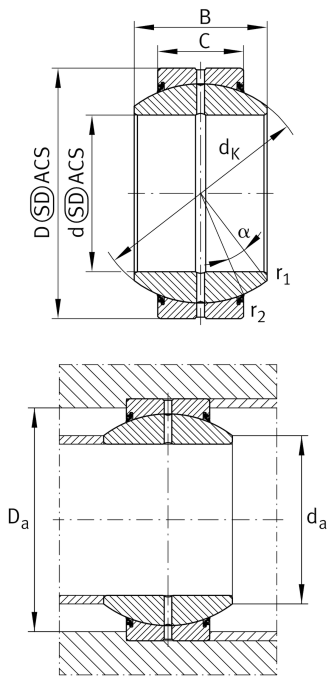
GE60-FO-2RS-E [↗](#)

Сферический шарнирный подшипник

Standard performance Radial spherical plain bearing, requiring maintenance, sliding contact surface: steel/steel, DIN ISO 12240-1, dimension series G, sealed



Техническая информация



Ваш текущий вариант продукта

Maintenance	Maintenance required
Material	Steel
Уплотнение	2RS Lip seals on both sides
Радиальный зазор	CN (Group N) Normal internal clearance
Coating	Durotect M Inner- and outer ring coated with Durotect M (Manganese Phosphate)

Основные размеры и рабочие характеристики

d	60 mm	Диаметр отверстия подшипника
D	105 mm	Наружный диаметр подшипника
B	63 mm	Ширина внутреннего кольца
C _r	313.000 N	Динамическая грузоподъемность, радиальная
C _{0r}	1.560.000 N	Статическая грузоподъемность, радиальная
≈m	2 kg	Вес

Присоединительные размеры

r _{1min}	1 mm	Размер монтажной фаски
r _{2min}	1 mm	Размер монтажной фаски
d _{a max}	67 mm	Присоединительный размер внутреннего кольца
D _{a min}	87 mm	Диаметр соединения с корпусом



Габаритные размеры

C	40 mm	Ширина наружного кольца
d _К	92 mm	Диаметр сферы
α	17 °	Угол опрокидывания
d _{ОТ}	0 mm	Диаметр отверстия подшипника, верхнее отклонение допуска
d _{УТ}	-0,015 mm	Диаметр отверстия подшипника, нижнее отклонение допуска
D _{ОТ}	0 mm	Наружный диаметр, верхнее отклонение допуска
D _{УТ}	-0,015 mm	Наружный диаметр, нижнее отклонение допуска
B _{ОТ}	0 mm	Ширина внутреннего кольца, верхнее отклонение допуска
B _{УТ}	-0,15 mm	Ширина внутреннего кольца, нижнее отклонение допуска
C _{ОТ}	0 mm	Ширина наружного кольца, верхнее отклонение допуска
C _{УТ}	-0,4 mm	Ширина наружного кольца, нижнее отклонение допуска
G _r	0,072 - 0,142	Радиальный зазор
G _{rmax}	0,142 mm	Radial clearance, maximum
G _{rmin}	0,072 mm	Radial clearance, minimum

Диапазон температур

T _{min}	-30 °C	Мин. рабочая температура
T _{max}	130 °C	Макс. рабочая температура



Характеристики



Радиальная нагрузка



Осевая нагрузка в одном направлении



Осевая нагрузка в обоих направлениях



Смазывание пластичной смазкой



Уплотнения с обеих сторон



Статические угловые и линейные несоосности



Динамические угловые и линейные несоосности