



FAG

BND2232-Z-Y-AF-D

Тело корпуса

for bearings with cylindrical bore, BND

Техническая информация

Основные размеры и рабочие характеристики

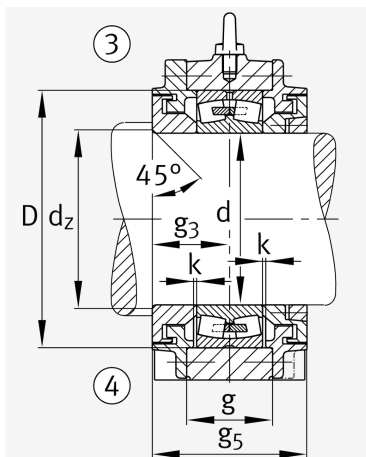
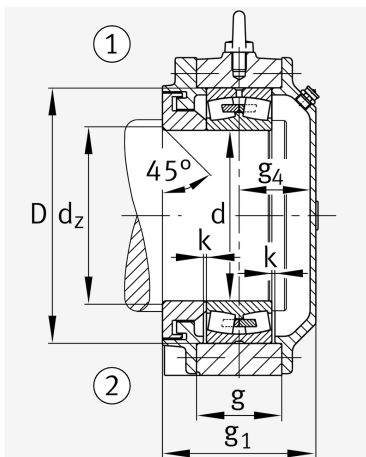


d 1	160 mm	Диаметр вала
a	600 mm	Длина основания
h 1	385 mm	Высота
g 1	189 mm	Общая ширина
g 5	206 mm	
≈m	96 kg	Вес



Габаритные размеры

	45 °	Chamfer angle
b	180 mm	Ширина основания
c	58 mm	Height base foot
D	290 mm	Outside Diameter
d _c	172 mm	Chamfer diameter c
g	106 mm	Ширина тела корпуса
g ₃	103 mm	Locking collar width g3
g ₄	78 mm	Ширина от закрепительного элемента g4
h	190 mm	Distance shaft axis
k	3 mm	Axial displacement
m	490 mm	Distance fixing bore
n	105 mm	Bore distance width
s	M30	Размер крепежных винтов
s ₂	M16	
s ₂	6	Количество отверстий для винтов
t	330 mm	Делительный диаметр, крепежные отверстия
u	36 mm	Ширина продолговатого отверстия
v	45 mm	Lenght oblong hole



Дополнительная информация

22232	Условное обозначение подшипника
-------	---------------------------------

