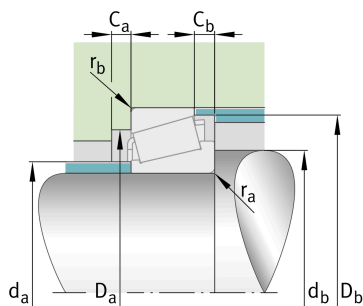
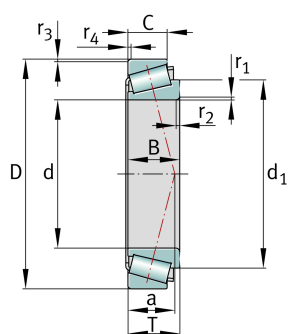


**FAG****T2CD095**

Конический роликоподшипник

Tapered roller bearings T, main dimensions  
acc. to ISO 355, separable

## Техническая информация



## Ваш текущий вариант продукта

|                 |          |  |
|-----------------|----------|--|
| Tolerance class | PN       | Normal (ISO 492:2023)                        |
| Heat treatment  | Standard |  |
| Cage            | Standard | Sheet steel cage, window cage, roller-guided |
| Internal design | Standard |  |
| Quality level   | Standard | Стандартные                                  |
| Number of rows  | 1        | Single-row design                            |

## Основные размеры и рабочие характеристики

|                 |             |   |
|-----------------|-------------|---|
| d               | 95 mm       | Диаметр отверстия                         |
| D               | 145 mm      | Наружный диаметр                          |
| B               | 33 mm       | Ширина внутреннего кольца                 |
| C               | 28 mm       | Ширина наружного кольца                   |
| T               | 34 mm       | Width, total                              |
| C <sub>r</sub>  | 189.000 N   | Динамическая грузоподъемность, радиальная |
| C <sub>0r</sub> | 295.000 N   | Статическая грузоподъемность, радиальная  |
| C <sub>ur</sub> | 36.000 N    | Предел усталостной нагрузки, радиальный   |
| n <sub>G</sub>  | 4.700 1/min | Предельная частота вращения               |
| n <sub>gr</sub> | 3.050 1/min | Базовая тепловая частота вращения         |
| ≈m              | 1,96 kg     | Вес                                       |



### Присоединительные размеры

|              |        |                                    |
|--------------|--------|------------------------------------|
| $d_{a \max}$ | 104 mm | Макс. диаметр заплечика вала       |
| $d_{b \min}$ | 107 mm | Мин. диаметр заплечика вала        |
| $D_{a \min}$ | 131 mm | Мин. диаметр заплечика корпуса     |
| $D_{b \min}$ | 139 mm | Мин. диаметр заплечика корпуса     |
| $C_{a \min}$ | 6 mm   | Мин. осевое свободное пространство |
| $C_{b \min}$ | 6 mm   | Minimum axial space                |
| $r_{a \max}$ | 2,5 mm | Макс. радиус галтели на валу       |
| $r_{b \max}$ | 2,5 mm | Макс. радиус галтели на корпусе    |

### Габаритные размеры

|                 |          |   |
|-----------------|----------|---|
| $r_{1, 2 \min}$ | 2,5 mm   | Мин. размер монтажной фаски на широком торце внутреннего кольца |
| $r_{3, 4 \min}$ | 2,5 mm   | Мин. размер монтажной фаски на широком торце наружного кольца   |
| $a$             | 29 mm    | Расстояние до вершины конуса давления                           |
| $d_1$           | 119,5 mm | Диаметр большого бортика внутреннего кольца                     |

### Диапазон температур

|            |        |                           |
|------------|--------|---------------------------|
| $T_{\min}$ | -30 °C | Мин. рабочая температура  |
| $T_{\max}$ | 120 °C | Макс. рабочая температура |

### Коэффициенты для расчета

|       |      |  |
|-------|------|--|
| $e$   | 0,33 | Предельное значение $F_a/F_r$ для применимости различн. значений коэффициентов X и Y |
| $Y$   | 1,8  | Dynamic axial load factor  |
| $Y_0$ | 0,99 | Статический коэффициент осевой нагрузки  |

### Дополнительная информация

T2CD095

Сравнительное обозначение по ISO 10317 и ISO 355



### Характеристики

---

-  Радиальная нагрузка
-  Осевая нагрузка в одном направлении
-  Смазывание пластичной смазкой
-  Смазывание маслом
-  Без уплотнений