



FAG

32309-B-XL

Конический роликоподшипник

Tapered roller bearings 323, main dimensions acc. to DIN 720, separable

X-life

Техническая информация

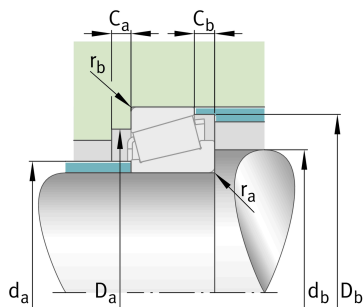


Ваш текущий вариант продукта

Tolerance class	PN	Normal (ISO 492:2023)
Heat treatment	Standard	
Cage	Standard	Sheet steel cage, window cage, roller-guided
Internal design	B	Увеличенный угол контакта
Quality level	XL	X-life
Number of rows	1	Single-row design

Основные размеры и рабочие характеристики

d	45 mm	Диаметр отверстия
D	100 mm	Наружный диаметр
B	36 mm	Ширина внутреннего кольца
C	30 mm	Ширина наружного кольца
T	38,25 mm	Width, total
C _r	178.000 N	Динамическая грузоподъемность, радиальная
C _{0r}	187.000 N	Статическая грузоподъемность, радиальная
C _{ur}	30.500 N	Предел усталостной нагрузки, радиальный
n _G	8.800 1/min	Предельная частота вращения
n _{gr}	5.100 1/min	Базовая тепловая частота вращения
m	1,46 kg	Вес





Присоединительные размеры

$d_{a \max}$	55 mm	Макс. диаметр заплечика вала
$d_{b \min}$	54 mm	Мин. диаметр заплечика вала
$D_{a \min}$	76 mm	Мин. диаметр заплечика корпуса
$D_{a \max}$	91 mm	Макс. диаметр заплечика корпуса
$D_{b \min}$	94 mm	Мин. диаметр заплечика корпуса
$C_{a \min}$	5 mm	Мин. осевое свободное пространство
$C_{b \min}$	8 mm	Minimum axial space
$r_{a \max}$	2 mm	Макс. радиус галтели на валу
$r_{b \max}$	1,5 mm	Макс. радиус галтели на корпусе

Габаритные размеры

$r_{1, 2 \min}$	2 mm	Мин. размер монтажной фаски на широком торце внутреннего кольца
$r_{3, 4 \min}$	1,5 mm	Мин. размер монтажной фаски на широком торце наружного кольца
a	30 mm	Расстояние до вершины конуса давления
d_1	74,3 mm	Диаметр большого бортика внутреннего кольца

Диапазон температур

T_{\min}	-30 °C	Мин. рабочая температура
T_{\max}	120 °C	Макс. рабочая температура

Коэффициенты для расчета

e	0,55	Предельное значение F_a/F_r для применимости различн. значений коэффициентов X и Y
Y	1,1	Dynamic axial load factor
Y_0	0,6	Статический коэффициент осевой нагрузки

Дополнительная информация

T5FD045

Сравнительное обозначение по ISO 10317 и ISO 355



Характеристики

-  Радиальная нагрузка
-  Осевая нагрузка в одном направлении
-  Смазывание пластичной смазкой
-  Смазывание маслом
-  Без уплотнений