



FAG

32211-B-XL

Конический роликоподшипник

Tapered roller bearings 322, main dimensions
acc. to DIN 720, separable

X-life

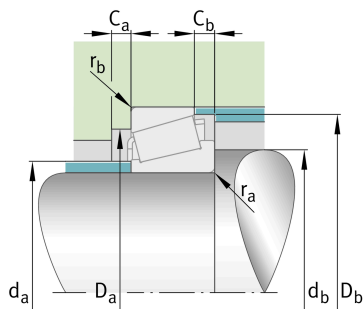
Техническая информация

Ваш текущий вариант продукта

| | | |
|-----------------|----------|--|
| Tolerance class | PN | Normal (ISO 492:2023) |
| Heat treatment | Standard | |
| Cage | Standard | Sheet steel cage, window cage, roller-guided |
| Internal design | B | Увеличенный угол контакта |
| Quality level | XL | X-life |
| Number of rows | 1 | Single-row design |

Основные размеры и рабочие характеристики

| | | |
|----------|-------------|---|
| d | 55 mm | Диаметр отверстия |
| D | 100 mm | Наружный диаметр |
| B | 25 mm | Ширина внутреннего кольца |
| C | 19 mm | Ширина наружного кольца |
| T | 26,75 mm | Width, total |
| C_r | 130.000 N | Динамическая грузоподъемность, радиальная |
| C_{0r} | 130.000 N | Статическая грузоподъемность, радиальная |
| C_{ur} | 20.600 N | Предел усталостной нагрузки, радиальный |
| n_G | 8.600 1/min | Предельная частота вращения |
| n_{gr} | 4.150 1/min | Базовая тепловая частота вращения |
| m | 0,88 kg | Вес |





Присоединительные размеры

| | | |
|--------------|--------|------------------------------------|
| $d_{a \max}$ | 62 mm | Макс. диаметр заплечика вала |
| $d_{b \min}$ | 66 mm | Мин. диаметр заплечика вала |
| $D_{a \min}$ | 85 mm | Мин. диаметр заплечика корпуса |
| $D_{a \max}$ | 93 mm | Макс. диаметр заплечика корпуса |
| $D_{b \min}$ | 96 mm | Мин. диаметр заплечика корпуса |
| $C_{a \min}$ | 5 mm | Мин. осевое свободное пространство |
| $C_{b \min}$ | 7,5 mm | Minimum axial space |
| $r_{a \max}$ | 2 mm | Макс. радиус галтели на валу |
| $r_{b \max}$ | 1,5 mm | Макс. радиус галтели на корпусе |

Габаритные размеры

| | | |
|-----------------|--------|---|
| $r_{1, 2 \min}$ | 2 mm | Мин. размер монтажной фаски на широком торце внутреннего кольца |
| $r_{3, 4 \min}$ | 1,5 mm | Мин. размер монтажной фаски на широком торце наружного кольца |
| a | 26 mm | Расстояние до вершины конуса давления |
| d_1 | 78 mm | Диаметр большого бортика внутреннего кольца |

Диапазон температур

| | | |
|------------|--------|---------------------------|
| T_{\min} | -30 °C | Мин. рабочая температура |
| T_{\max} | 120 °C | Макс. рабочая температура |

Коэффициенты для расчета

| | | |
|-------|------|--|
| e | 0,57 | Предельное значение F_a/F_r для применимости различн. значений коэффициентов X и Y |
| Y | 1,05 | Dynamic axial load factor |
| Y_0 | 0,58 | Статический коэффициент осевой нагрузки |



Характеристики

-  Радиальная нагрузка
-  Осевая нагрузка в одном направлении
-  Смазывание пластичной смазкой
-  Смазывание маслом
-  Без уплотнений